

Kondenzátum/szennyezett víz/drénvíz

Szennyezettvíz-átemelő telepek

WILO

Wilo-Drain Lift Con leírás



Wilo-DrainLift Con

Automatikus kondenzátum-átemelő telep

Típusjel magyarázata

Példa: **Wilo-DrainLift Con**

Con kondenzátum

Alkalmazás

A kondenzátum-átemelő telepet akkor kell alkalmazni, amikor természetes eséssel nem lehetséges az elvezetés, vagy amikor a beépítés a visszatöréscsökkentési szint alatt van. A berendezést olyan kondenzációs kazánokban történő alkalmazásra tervezték, amelyekben az ATV A 251 munkalap szerinti agresszív kondenzátum keletkezik. A telepben alkalmazott szerkezeti anyagok lehetővé teszik a 2,4 pH értékű kondenzátumok problémamentes szállítását. 200 kW-nál nagyobb teljesítményű, olaj- vagy gáztüzelésű kazánoknál az átemelőt egy semlegesítő berendezés mögé kell beépíteni. A kondenzátum-átemelő alkalmazható továbbá olyan klíma- és hűtőberendezésekben, ahol kondenzátum keletkezik, pl. hűtőszekrényeknél és -ládáknál, párologtatóknál és hűtővitrineknél.

A berendezés vízszintesen állítható fel vagy pedig a két rögzítőlyuknál fogva vízszintesen a falra szerelhető fel. A motoregység a tartályon megfordítható, ami fordított be-, ill. kiömlést tesz lehetővé.

Felépítés

2 beömlési hely a fedélben (19 mm, ill. 24 mm). Nyomóoldalon 10 mm névleges átmérőjű tömlőcsatlakozás beépített visszacsapószeleppel.

Szállítási terjedelem

Csatlakoztatásra kész átemelő telep, alapkivitelben riasztócsatlakozóval a kondenzációs kazán vagy a riasztáskapcsoló készülék csatlakoztatásához. Beépített visszacsapószeleppel ellátott tömlőcsatlakozással is rendelkezik. 5 m tömlő a nyomóoldal számára, 1 m riasztás-kábel és 2 m hálózati kábel földelt villásdugóval, valamint szerelési anyag a falra való rögzítéshez, ill. beépítési és üzemeltetési utasítás.

Opciók tartozékok

- Beömlési hely átalakító Ø 24-ről 25 mm-re, Ø 24-ről 30 mm-re, Ø 24-ről 40 mm-re
- Nyomótömlő, 25 m hosszú

Kondenzátum/szennyezett víz/drénvíz

Szennyezettvíz-átemelő telepek

Wilo-DrainLift Con műszaki adatai

Wilo-DrainLift Con	
Szállítható közeg	
Kondenzátum (pH \geq 2,4)	•
Villamos bekötés	
Hálózati csatlakozás [V]	1~230
Csatlakozási teljesítmény P_1 [kW]	0,08
Névleges áram [A]	0,8
Hálózati frekvencia [Hz]	50
Kábelhossz a berendezés és a kapcsolókészülék/ dugasz között [m]	2
Megengedett alkalmazási tartomány	
Üzem mód	S3
Max. közeghőmérséklet [°C]	80
Csőcsatlakozások	
Nyomócsonk [mm]	12
Beömlési csonk [mm]	19/24
Motor	
Védettség	IP 20
Méret/tömeg	
Bruttó térfogat [l]	1,5
Tömeg [kg]	2

• = van, ill. megengedett, – = nincs, ill. nem megengedett

Kondenzátum/szennyezett víz/drénvíz

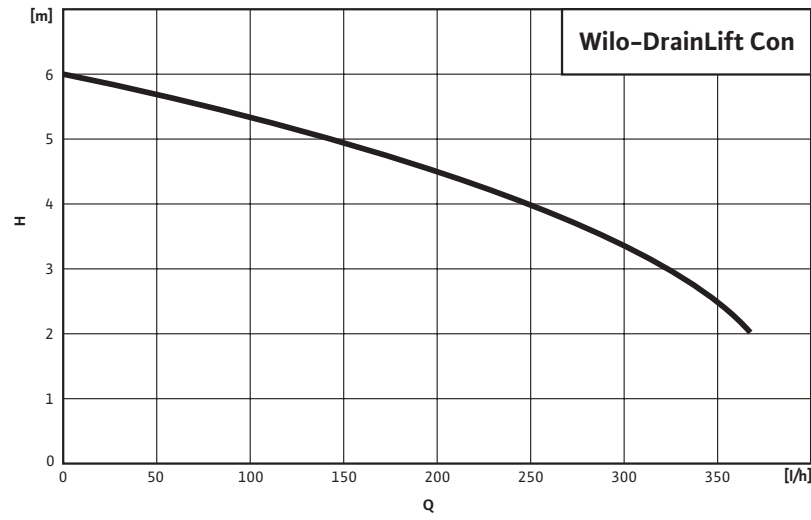
Szennyezettvíz-átemelő telepek



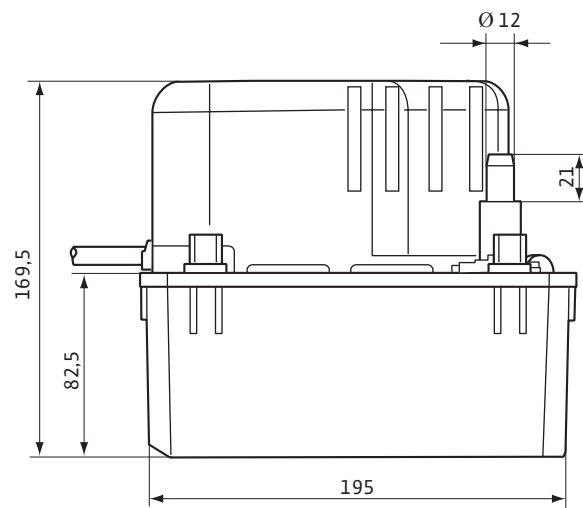
Wilo-DrainLift Con jelleggörbéje és mérete

Wilo-DrainLift Con

2-pólusú/50 Hz



Méretrajz



Kondenzátum/szennyezett víz/
drénvíz