

Szivattyúk és rendszerek vízellátáshoz

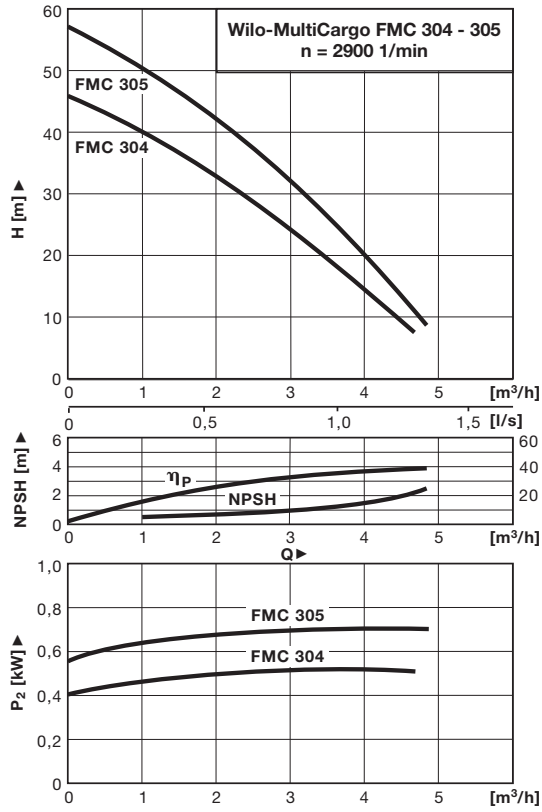
Rendszerek



Wilo-MultiCargo FMC jelleggörbéi és motoradatok

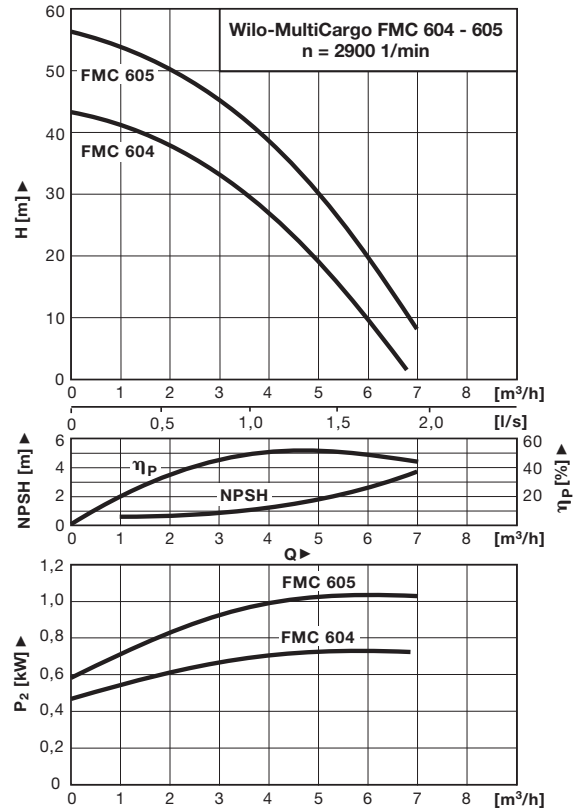
Wilo-MultiCargo FMC 304 - 305

n = 2900 1/min



Wilo-MultiCargo FMC 604 - 605

n = 2900 1/min



Motoradatok (2-pólusú/50 Hz)

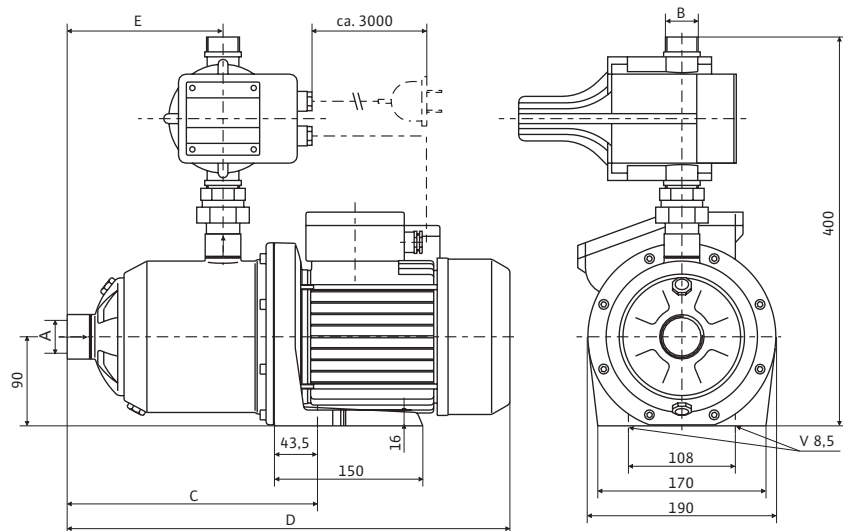
Wilo-MultiCargo ...	Névleges teljesítmény P_2	Névleges áram I_N a következőknél:	
		1~230 V	
	[kW]	[A]	
FMC 304	0,55	4,0	
FMC 305	0,75	5,3	
FMC 604	0,75	5,3	
FMC 605	1,10	7,2	

Szivattyúk és rendszerek vízellátáshoz

Rendszerek

Wilo-MultiCargo FMC méret és tömeg

Méretrajz



Méret, tömeg

Wilo-MultiCargo ...	Méretek					Tömeg
	A	B	C	D	E	
	[mm]					[kg]
FMC 304	Rp 1	R 1	253	418	157,5	12,0
FMC 305	Rp 1	R 1	277	447	181,5	13,5
FMC 604	Rp 1	R 1	253	423	157,5	13,5
FMC 605	Rp 1	R 1	277	472	181,5	15,8