

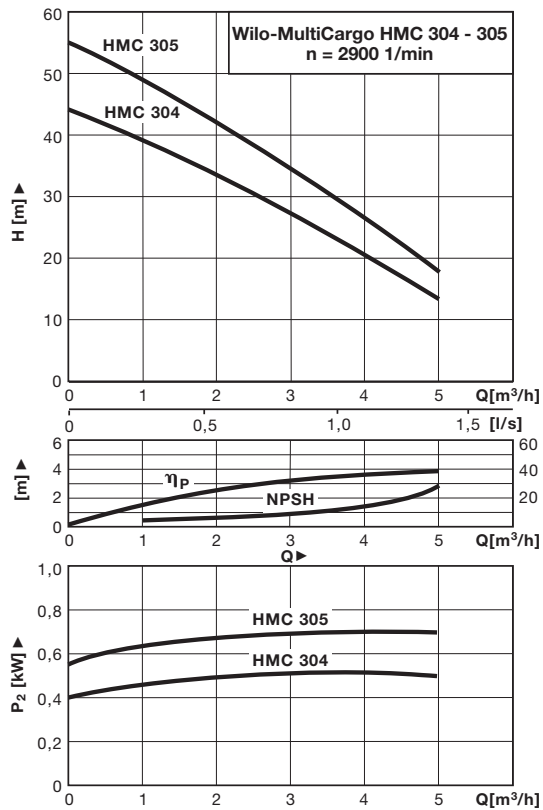
Szivattyúk és rendszerek vízellátáshoz

Rendszerek

Wilo-MultiCargo HMC jelleggörbéi és motoradatok

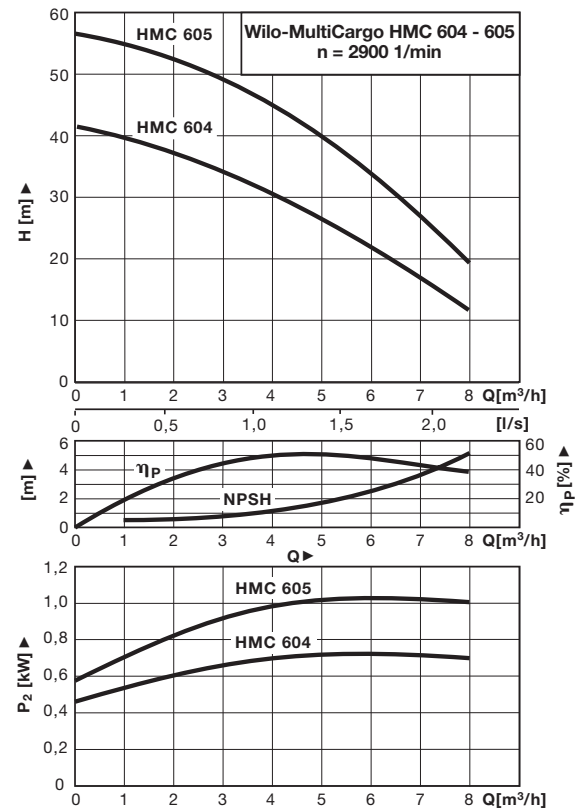
Wilo-MultiCargo HMC 304 - 305

n = 2900 1/min



Wilo-MultiCargo HMC 604 - 605

n = 2900 1/min



Motoradatok (2-pólusú/50 Hz)

Wilo-MultiCargo ...	Névleges teljesítmény P ₂	Névleges áram I _N a következőknél:	
		1~230 V	3~400 V
	[kW]	[A]	
HMC 304	0,55	4,0	1,9
HMC 305	0,75	5,3	2,1
HMC 604	0,75	5,3	2,1
HMC 605	1,10	7,2	2,9

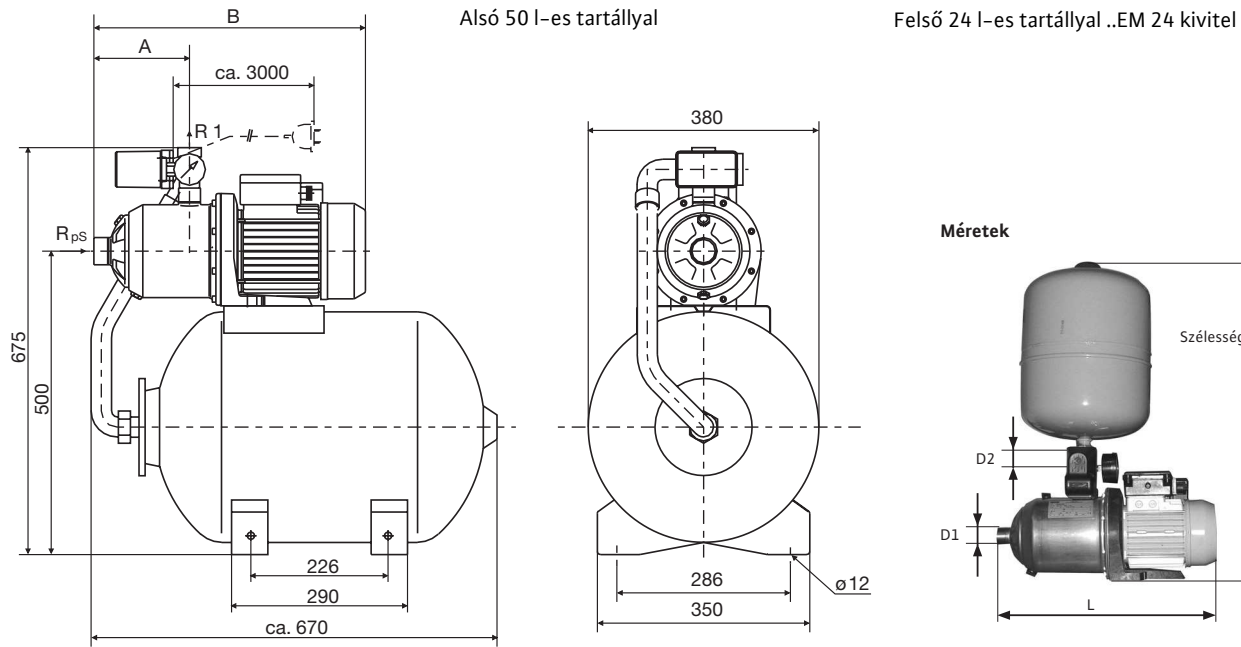
Szivattyúk és rendszerek vízellátáshoz



Rendszerek

Wilo-MultiCargo HMC méret és tömeg

Méretrajz



Hálózati dugasz egyfázisú kivitel esetén: szaggatott vonal

Méret, tömeg (50 l-es alsótartályos kivitel)

Wilo-MultiCargo ...	Méretek				Tömeg	
	A	B (1~230 V)	B (3~400 V)	R _{ps}	EM	DM
	[mm]				[kg]	
HMC 304 EM/DM	157,5	418	423	1	28,0	27,1
HMC 305 EM/DM	181,5	447	447	1	28,4	27,5
HMC 604 EM/DM	157,5	423	423	1	29,5	28,6
HMC 605 EM/DM	181,5	472	447	1	32,6	30,1

Méret, tömeg (24 l-es felsőtartályos kivitel)

Wilo-MultiCargo ...	Méretek				Tömeg	
	D ₁	D ₂	L	H	B	EM
	[mm]				[kg]	
HMC 305 EM 24	1"	1"	447	680	300	15,5
HMC 605 EM 24	1"	1"	472	688	300	18,6