

Szivattyúk és rendszerek vízellátáshoz

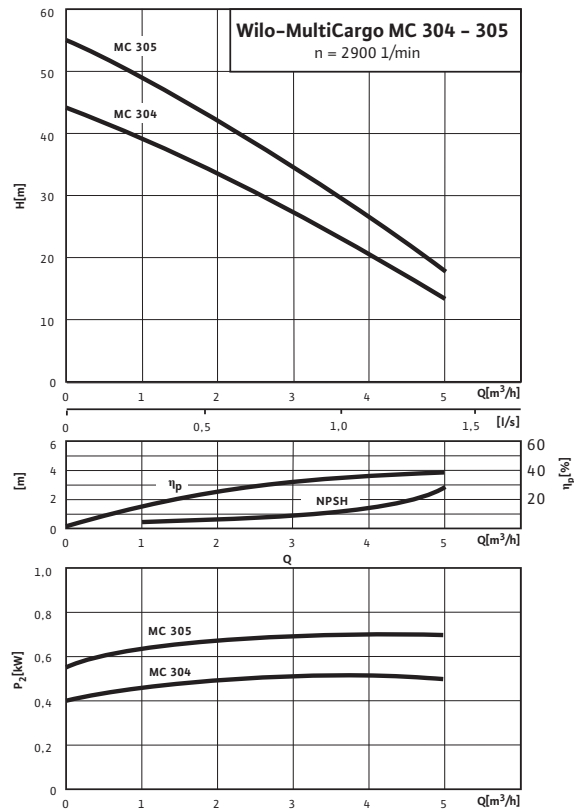
Egyes szivattyúk



Wilo-MultiCargo MC jelleggörbéi és motoradatok

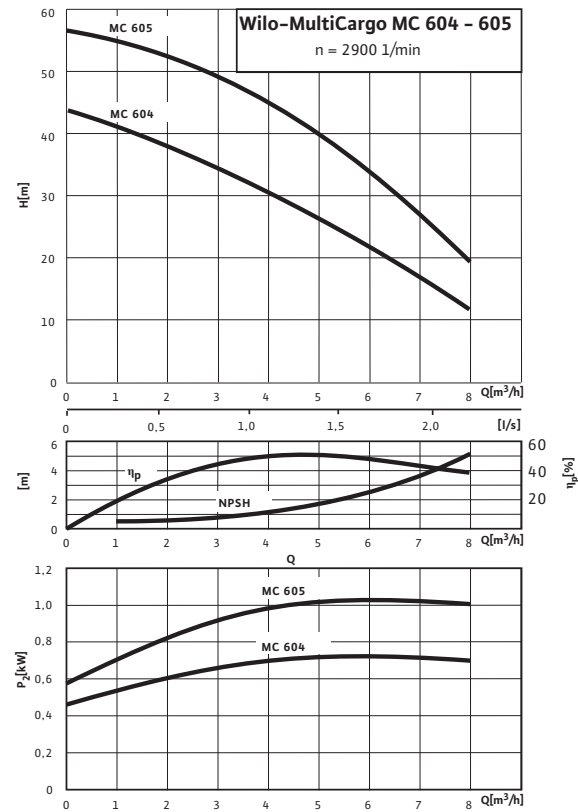
Wilo-MultiCargo MC 304 - 305

n = 2900 1/min



Wilo-MultiCargo MC 604 - 605

n = 2900 1/min



Egyes szivattyúk

Motoradatok (2-pólusú/50 Hz)

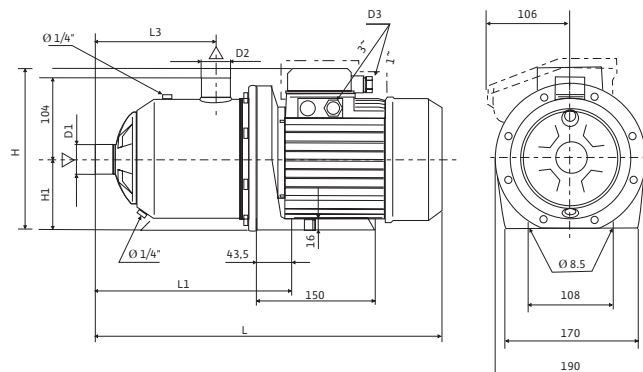
Wilo-MultiCargo ...	Névleges teljesítmény P ₂		Névleges áram I _N a következőknél:	
	[kW]		1~230 V [A]	3~400 V
MC 304	0,55		4,0	1,9
MC 305	0,75		5,3	2,1
MC 604	0,75		5,3	2,1
MC 605	1,1		7,2	2,9

Szivattyúk és rendszerek vízellátáshoz

Egyes szivattyúk

Wilo-MultiCargo MC méret és tömeg

Méretrajz



Kapocsdoboz egyfázisú kivitel esetén: szaggatott vonal

Méret, tömeg														
Wilo-MultiCargo ...	Méretek											Tömeg		
	H		H ₁	L		L ₁	L ₃	D ₁	D ₂	D ₃		1~230 V	3~400 V	
	1~230 V	3~400 V		1~230 V	3~400 V					1~230 V	3~400 V			
	[mm]											Pg		[kg]
MC 304	216	192	90	418	423	253	157,5	Rp 1	Rp 1	13,5	11	8,4	9,3	
MC 305	216	192	90	447	447	277	181,5	Rp 1	Rp 1	13,5	11	11,7	10,8	
MC 604	216	192	90	423	423	253	157,5	Rp 1	Rp 1	13,5	11	11,7	10,8	
MC 605	224	192	90	472	447	277	181,5	Rp 1	Rp 1	13,5	11	14,8	12,3	