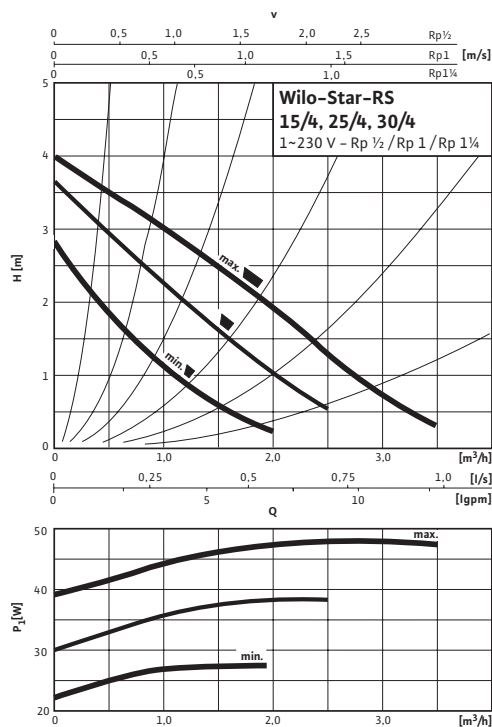


Fűtés-, klíma- és hűtéstechnika

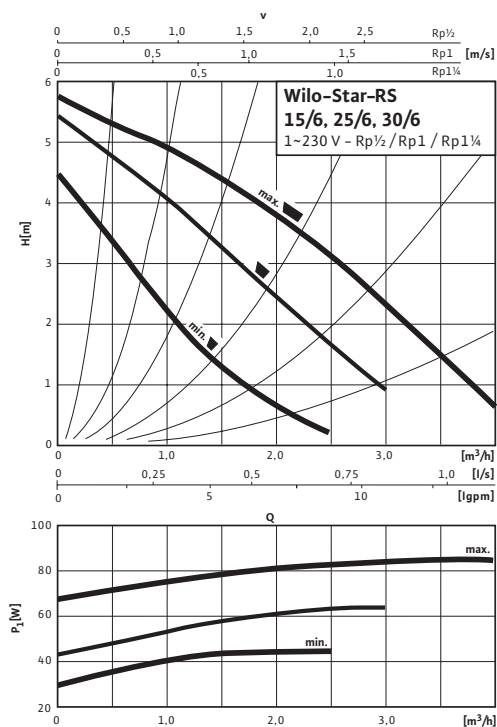
Átkapcsolható szivattyúk (egyes szivattyúk)

Wilo-Star-RS jelleggörbéi

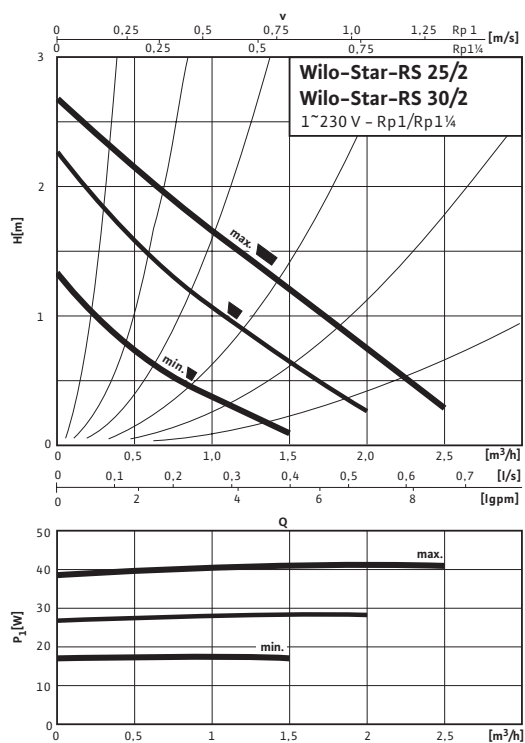
Wilo-Star-RS 15/4, 25/4, RS 30/4



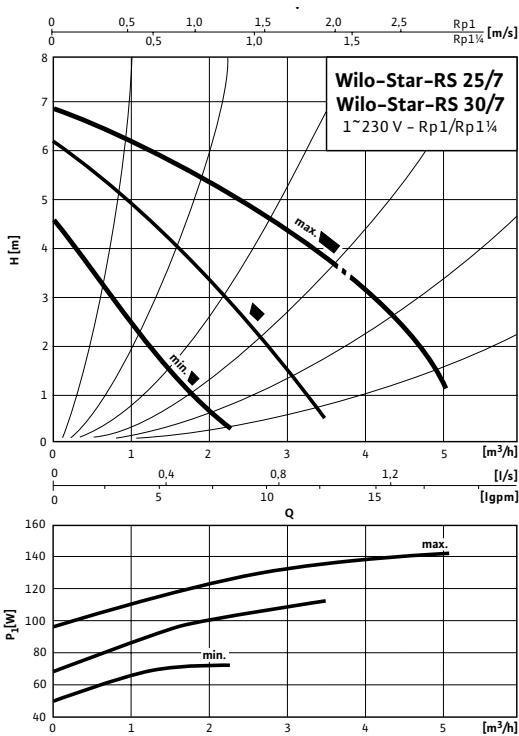
Wilo-Star-RS 15/6, 25/6, RS 30/6



Wilo-Star-RS 25/2, 30/2



Wilo-Star-RS 25/7, 30/7



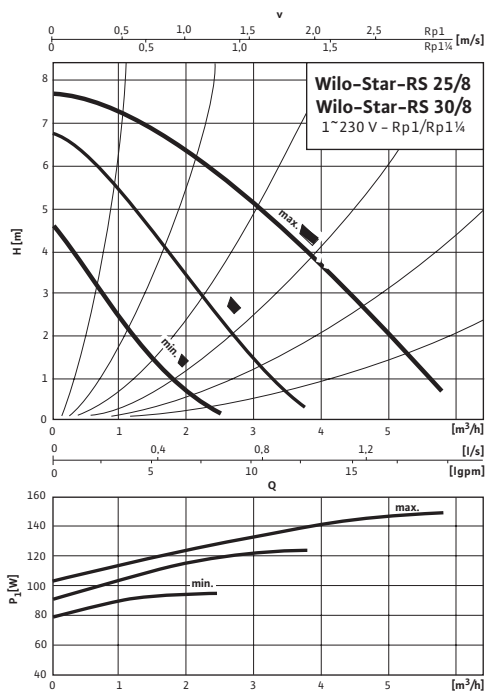
Fűtés-, klíma- és hűtéstechnika

Átkapcsolható szivattyúk (egyes szivattyúk)



Wilo-Star-RS jelleggörbéi

Wilo-Star-RS 25/8, 30/8



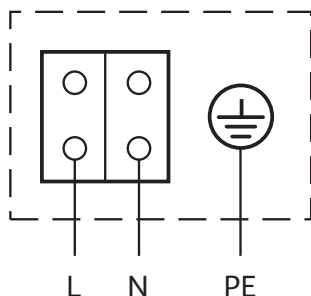
Fűtés-, klíma- és hűtéstechnika

Fűtés-, klíma- és hűtéstechnika

Átkapcsolható szivattyúk (egyes szivattyúk)

Wilo-Star-RS kapocskiosztás és motoradatok

Kapocskiosztás



Egyfázisú motor (EM) 2-pólusú - 1~230 V, 50 Hz
Beépített kondenzátorral

Motoradatok

Wilo-Star-RS...	Névleges teljesítmény	Fordulatszám	Teljesítmény-felvétel	Áram	Motorvédelem	Kondenzátor	Menetes kábelcsatlakozó
	P_2	n	P_1	I	–	Kapacitás	PG
	[W]	[1/min]	[W]	[A]	–	[μ F/VDB]	–
15/4-130	17	max 2200	39 – 48	0,21	nem szükséges (blokkolási áramot álló)	1,7/400	11
	11	1950	30 – 38	0,17			
	6	min 1550	22 – 28	0,13			
15/6-130	39	max 2550	67–85	0,37	nem szükséges (blokkolási áramot álló)	2,6/400	11
	22	2350	43 – 65	0,29			
	11	min 1900	30 – 46	0,20			
25/2	7	max 1800	39 – 45	0,20	nem szükséges (blokkolási áramot álló)	1,6/400	11
	4	1500	27 – 30	0,13			
	2	min 1450	17 – 18	0,08			
25/4	17	max 2200	39 – 48	0,21	nem szükséges (blokkolási áramot álló)	1,7/400	11
	11	1950	30 – 38	0,17			
	6	min 1550	22 – 28	0,13			
25/6	39	max 2550	67 – 85	0,37	nem szükséges (blokkolási áramot álló)	2,6/400	11
	22	2350	43 – 65	0,29			
	11	min 1900	30 – 46	0,20			
25/7	60	max 2450	90 – 132	0,58	nem szükséges (blokkolási áramot álló)	3,5/400	11
	30	2250	70 – 92	0,42			
	16	min 1850	50 – 62	0,30			
25/8	78	max 2450	102 – 151	0,76	nem szükséges (blokkolási áramot álló)	3,5/400	11
	39	2250	90 – 113	0,54			
	21	min 1850	70 – 81	0,39			
30/2	7	max 1800	39 – 45	0,20	nem szükséges (blokkolási áramot álló)	1,6/400	11
	4	1500	27 – 30	0,13			
	2	min 1450	17 – 18	0,08			
30/4	17	max 2200	39 – 48	0,21	nem szükséges (blokkolási áramot álló)	1,7/400	11
	11	1950	30 – 38	0,17			
	6	min 1550	22 – 28	0,13			
30/6	39	max 2550	67–85	0,37	nem szükséges (blokkolási áramot álló)	2,6/400	11
	22	2350	43 – 65	0,29			
	11	min 1900	30 – 46	0,20			
30/7	60	max 2450	90 – 132	0,58	nem szükséges (blokkolási áramot álló)	3,5/400	11
	30	2250	70 – 92	0,42			
	16	min 1850	50 – 62	0,30			
30/8	78	max 2450	102 – 151	0,76	nem szükséges (blokkolási áramot álló)	3,5/400	11
	39	2250	90 – 113	0,54			
	21	min 1850	70 – 81	0,39			

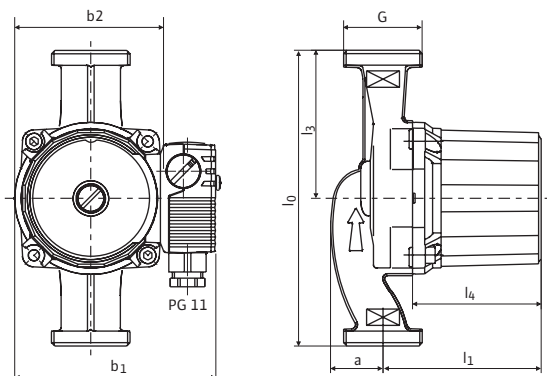
Vegye figyelembe a típus táblán feltüntetett adatokat!

Fűtés-, klíma- és hűtéstechnika

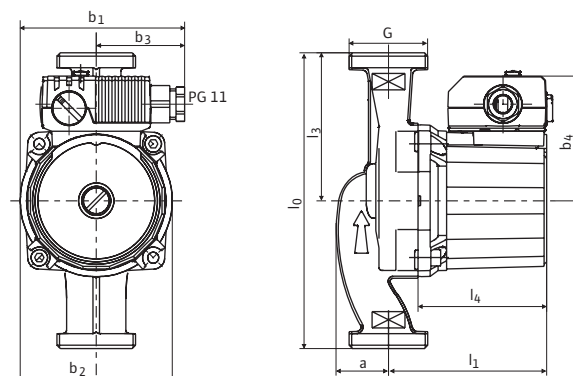
Átkapcsolható szivattyúk (egyes szivattyúk)

WILO

Wilo-Star-RS méret és tömeg

„A” méretraajz


Motor, vízszintes
Kapocsdoboz pozíciója 3, 6, 9 és 12 órában lehetséges
Szállításkor a kapocsdoboz pozíciója 3 órában áll.

„B” méretraajz


Motor, vízszintes
Kapocsdoboz pozíciója 3, 6, 9 és 12 órában lehetséges

Fűtés-, klíma- és hűtéstechnika

Méreték, tömegek

Wilo-Star-RS...	Csőcsatlakozás/ névleges átmérő	Menet	A szivattyú méretei									Tömeg, kb.	Méretraajz
			l ₀	l ₁	l ₃	l ₄	a	b ₁	b ₂	b ₃	b ₄		
			[mm]										
15/4-130	Rp 1/2	G1	130	97	65	79	33	119	92,5	–	–	2,2	A
15/6-130	Rp 1/2	G1	130	97	65	79	33	122	92,5	–	–	2,4	A
25/2	Rp 1	G 1 1/2	180	97	90	79	33	100	92,5	54	73	2,2	B
25/4	Rp 1	G 1 1/2	180	97	90	79	33	100	92,5	54	73	2,2	B
25/4-130	Rp 1	G 1 1/2	130	97	65	79	33	100	92,5	54	73	2,2	B
25/6	Rp 1	G 1 1/2	180	97	90	79	33	100	92,5	54	76	2,4	B
25/7	Rp 1	G 1 1/2	180	97	90	79	33	100	92,5	54	73	2,5	B
25/8	Rp 1	G 1 1/2	180	97	90	79	33	100	92,5	54	73	2,5	B
25/6-130	Rp 1	G 1 1/2	130	97	65	79	33	100	92,5	54	76	2,4	B
30/2	Rp 1 1/4	G 2	180	97	90	79	33	100	92,5	54	73	2,2	B
30/4	Rp 1 1/4	G 2	180	97	90	79	33	100	92,5	54	73	2,2	B
30/6	Rp 1 1/4	G 2	180	97	90	79	33	100	92,5	54	76	2,4	B
30/7	Rp 1 1/4	G 2	180	97	90	79	33	100	92,5	54	73	2,5	B
30/8	Rp 1 1/4	G 2	180	97	90	79	33	100	92,5	54	73	2,5	B