

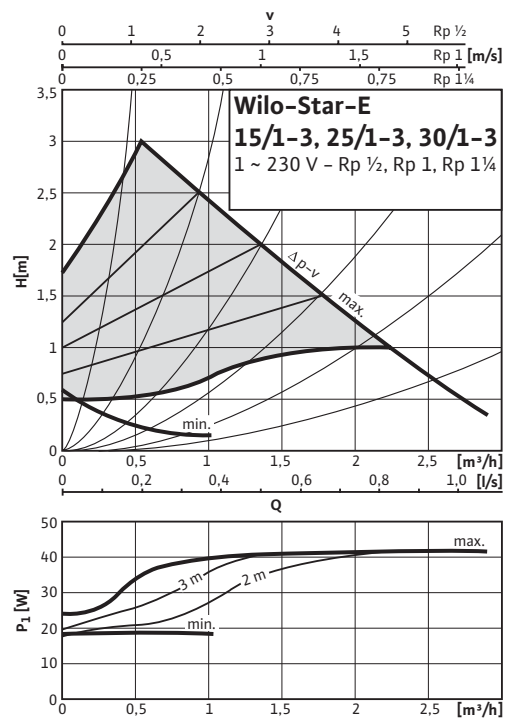
Fűtés-, klíma- és hűtéstechnika

Nagyhatásfokú szivattyúk (egyes szivattyúk)

A Wilo-Star-E jelleggörbéi

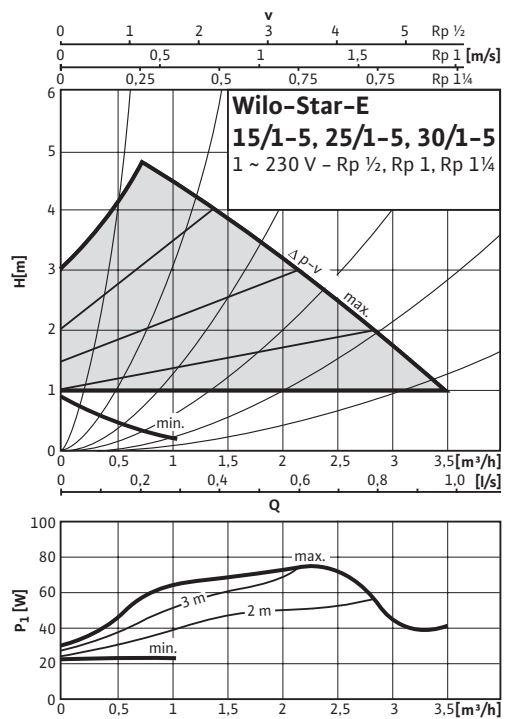
Wilo-Star-E 15/1-3, E 25/1-3, E 30/1-3

$\Delta p-v$ (változó)



Wilo-Star-E 15/1-5, E 25/1-5, E 30/1-5

$\Delta p-v$ (változó)

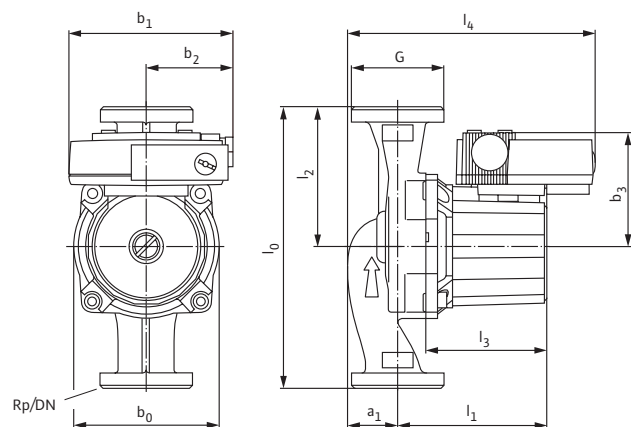


Fűtés-, klíma- és hűtéstechnika

Nagyhatásfokú szivattyúk (egyreszárú szivattyúk)

A Wilo-Star-E méret és tömeg

Méretrajz



Méret, tömeg													
Wilo-Star-E...	Csőcsatlakozás/ névleges átmérő	Menet	A szivattyú méretei										Tömeg, kb.
			Rp	G	a ₁	l ₀	l ₁	l ₂	l ₃	l ₄	b ₀	b ₁	b ₂
	-	-	[mm]										[kg]
15/1-3-130	Rp 1/2	G 1	33	130	96	65	78	160	93	106	56	74	2,2
15/1-5-130	Rp 1/2	G 1	33	130	96	65	78	160	93	106	56	74	2,5
25/1-3	Rp 1	G 1 1/2	33	180	96	90	78	160	93	106	56	74	2,4
25/1-3-130	Rp 1	G 1 1/2	33	130	96	65	78	160	93	106	56	74	2,2
25/1-5	Rp 1	G 1 1/2	33	180	96	90	78	160	93	106	56	74	2,7
25/1-5-130	Rp 1	G 1 1/2	33	130	96	65	78	160	93	106	56	74	2,5
30/1-3	Rp 1 1/4	G 2	33	180	96	90	78	160	93	106	56	74	2,6
30/1-5	Rp 1 1/4	G 2	33	180	96	90	78	160	93	106	56	74	2,8