



TELJESÍTMÉNYTARTOMÁNY

- Szállítási teljesítmény **50 l/perc**-ig (3 m³/óra)
- Emelési magasság **47 m**-ig

HASZNÁLATI KORLÁTOK

- Manometrikus szívómélység **9 m**-ig (HS)
- Folyadék hőmérséklet **-10**-tól **+40 °C**-ig
- Környezeti hőmérséklet **+40 °C**-ig
- Maximális nyomás a szivattyúházban **6 bar**
- Folyamatos működés **S1**

KIVITELEZÉS ÉS BIZTONSÁGI SZABÁLYOK

EN 60335-1
IEC 60335-1
CEI 61-150

EN 60034-1
IEC 60034-1
CEI 2-3



TANUSÍTVÁNYOK



AN30



IPOMTECT-168

ÜZEMBEHELYEZÉS ÉS HASZNÁLAT

Tiszta víz, koptató részecskéket nem tartalmazó, a szivattyú elemeire kémiaileg, semleges folyadékok szivattyúzására ajánlottak.

A JSW önfelszívó szivattyúk úgy lettek tervezve hogy akár levegőt tartalmazó víz szivattyúzására is alkalmasak. Megbízhatóságuk és egyszerű használatuk révén kiválóan alkalmasak háztartási célokra, különösen automatikus vízellátó rendszerekben, kis és közepes ellátótartályokkal egybeépítve, házikertek diszkeretek löntözésére, stb.

A szivattyút zárt, az időjárás hatásaitól védett helyre kell telepíteni.

SZABADALMAK-VÉDJEGYEK-MODELEK

- Olasz modell regisztrációs száma n° 72753
- Európai szabadalom n° 1 510 696

MEGRENDELHETŐ VÁLTOZATOK

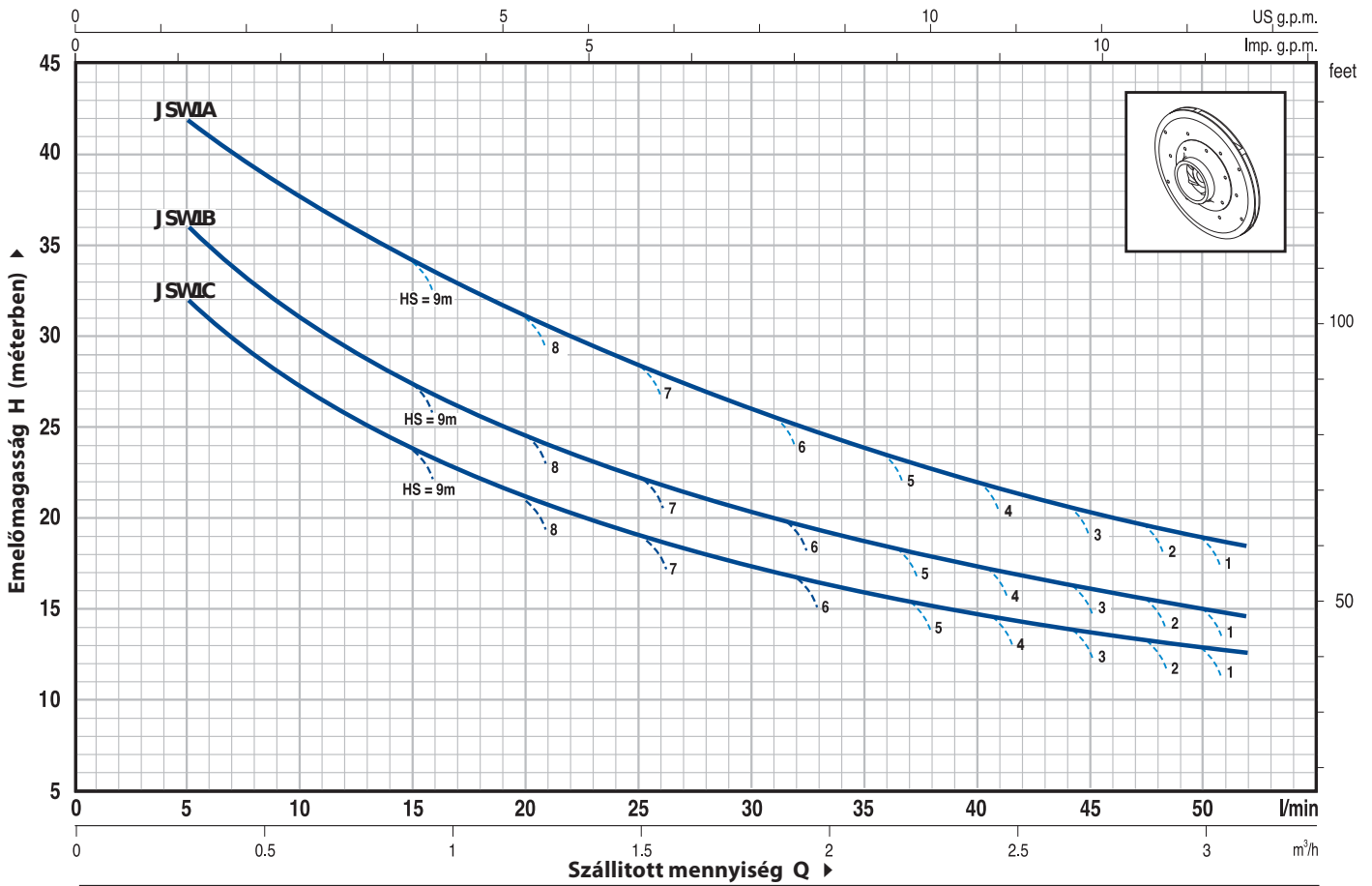
- Tecnopolimerjárókerekes elektromos szivattyú
- Eltérő feszültség vagy 60Hz

GARANCIA

2 év az általános értékesítési feltételek mellett

GÖRBÉK ÉS TELJESÍTMÉNY ADATOK

50 Hz n= 2900 1/min HS= 0 m

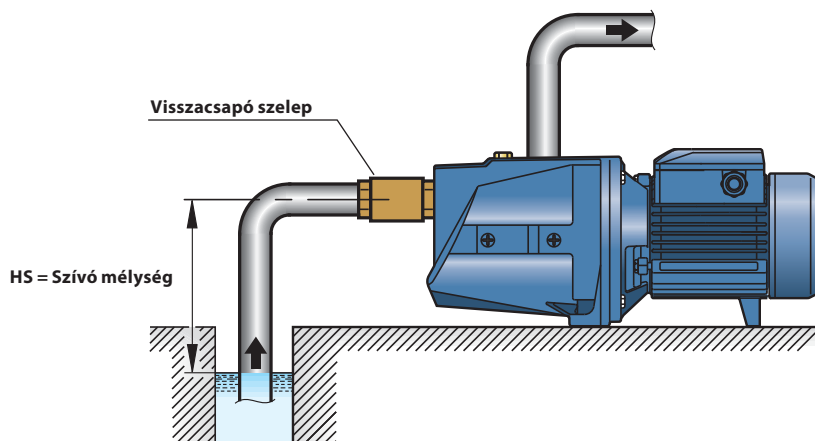


TIPUS		TELJESÍTMÉNY		Q	m³/óra														
Egyfázisú	Háromfázisú	kW	HP		0	0.3	0.6	0.9	1.2	1.5	1.8	2.1	2.4	2.7	3.0				
JSWm 1C	-	0.37	0.50	H m	35	32	27	24	21	19	17	16	15	14	13				
JSWm 1B	JSW 1B	0.50	0.70		41	36	31	27	24	22	20	19	17	16	15				
JSWm 1A	JSW 1A	0.60	0.85		47	42	38	34	31	28.5	26	24	22	21.5	19				

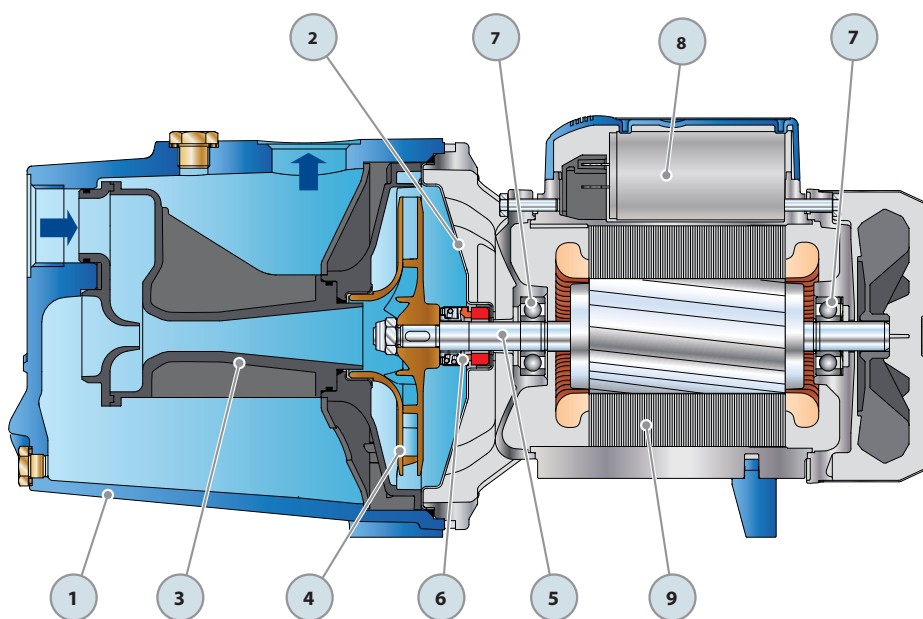
Q = Szállított mennyiség H = Teljes manometrikus emelőmagasság HS = Szívó mélység

A jelleggörbék toleranciája az EN ISO 9906 App.A. szerint

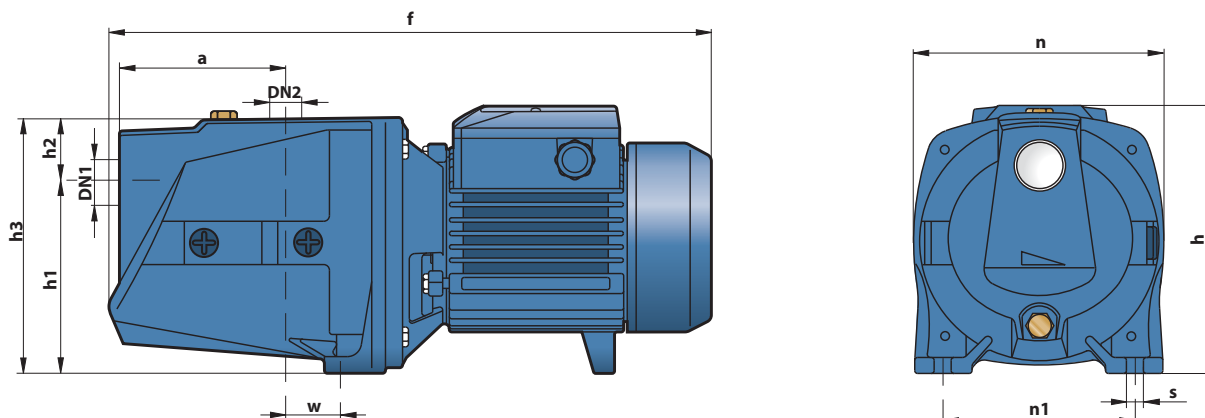
ÜZEMBEHELYEZÉSI PÉLDA



POZ.	KOMPONENS	FELÉPÍTÉSI JELLEMZŐK				
1	SZIVATTYÚHÁZ	Öntvény, menetes csatlakozókkal ellátva ISO 228/1				
2	SZIVATTYÚPAJZS	Rozsdamentes acél AISI 304				
3	JEJEKTOR CSOPORT	Noryl GFN2V				
4	JÁRÓKERÉK	Rézötvtözet				
5	MOTORTENGELY	Rozsdamentes acél EN 10088-3-1.4104				
6	TENGE LYTÖMÍTÉS	Tömítés	Tengely	Anyagok		
		<i>Tipus</i>	<i>Átmérő</i>	<i>Álló gyűrű</i>	<i>Forgó gyűrű</i>	<i>Elasztomer</i>
		AR-12	Ø 12 mm	Kerámia	Grafit	NBR
7	CSAPÁGYAK	6201 ZZ / 6201 ZZ				
8	KONDE NZÁTOR	Elktromos szivattyú		Kapacitás		
		<i>Egyfázisú</i>	<i>(230 V vagy 240 V)</i>	<i>(110 V)</i>		
		JSWm 1C	10 µF 450 VL	25 µF 250 VL		
		JSWm 1B	10 µF 450 VL	30 µF 250 VL		
		JSWm 1A	14 µF 450 VL	30 µF 250 VL		
9	ELEKTROMOS MOTOR	JSWm: egyfázisú 230 V - 50 Hz a tekercselésbe beépített termikus védelemmel. JSW: háromfázisú 230/400 V - 50 Hz. ⇒ A háromfázisú motorokkal szerelt szivattyúk magasabb hatékonysági osztályba tartoznak IE2 (IEC 60034-30) – Szigetelés: F osztály. – Védelem: IP 44.				



MÉRETEK ÉS SÚLYOK



TIPUS		CSATLAKOZÓK		MÉRETEK mm										kg	
Egyfázisú	Háromfázisú	DN1	DN2	a	f	h	h1	h2	h3	n	n1	w	s	1~	3~
JSWm 1C	-	1"	1"	115	379	171	127	33.5	160.5	160	124	24	10	9.2	-
JSWm 1B	JSW 1B													10.0	9.5
JSWm 1A	JSW 1A													10.3	10.1

ABSZORBCIÓ

TIPUS	FESZÜLTÉG (egyfázisú)		
Egyfázisú	230 V	240 V	110 V
JSWm 1C	2.4 A	2.2 A	4.8 A
JSWm 1B	3.2 A	2.9 A	6.5 A
JSWm 1A	3.6 A	3.3 A	7.3 A

TIPUS	FESZÜLTÉG (háromfázisú)					
Háromfázisú	230 V	400 V	690 V	240 V	415 V	720 V
JSW 1B	2.1 A	1.2 A	0.7 A	2.0 A	1.2 A	0.7 A
JSW 1A	2.8 A	1.6 A	0.9 A	2.7 A	1.6 A	0.9 A

RAKLAPOZÁS

TIPUS		GYŰJTŐFUVAROZÁSHOZ			KONTÉNERSZÁLLÍTÁSHOZ				
Egyfázisú	Háromfázisú	szivattyúk darbszáma	H (mm)	kg	szivattyúk darbszáma	H (mm)	kg		
				1~	3~			1~	3~
JSWm 1C	-	98	1440	920	-	154	2180	1440	-
JSWm 1B	JSW 1B	98	1440	1000	950	154	2180	1560	1480
JSWm 1A	JSW 1A	98	1440	1030	1010	154	2180	1600	1570

