

Hydro Solo-E

A Grundfos Hydro Solo-E nyomásfokozó egységek fő felhasználási területe tiszta víz szállítása és nyomásának fokozása vízművekben, társasházakban, szállodákban, ipartelepeken, kórházakban, iskolákban stb.



TM02 2530 4401

Tartalomjegyzék

Általános adatok

Teljesítménytartomány	3.	oldal
Hydro Solo-E	4.	oldal
Üzemeltetési feltételek	4.	oldal
Hozzáfolyási nyomás	4.	oldal
A típusjel magyarázata	4.	oldal
Gyártmányválaszték	5.	oldal
Szerkezeti felépítés	5.	oldal
Telepítés	5.	oldal
Gépészeti szerelés	5.	oldal
Gumimembrános légűst	6.	oldal
A jelleggörbék érvényessége	6.	oldal
Elektromos bekötés	6.	oldal
A funkciók áttekintése	7.	oldal
Kezelőpanel	7.	oldal
Kiegészítő védelem	8.	oldal

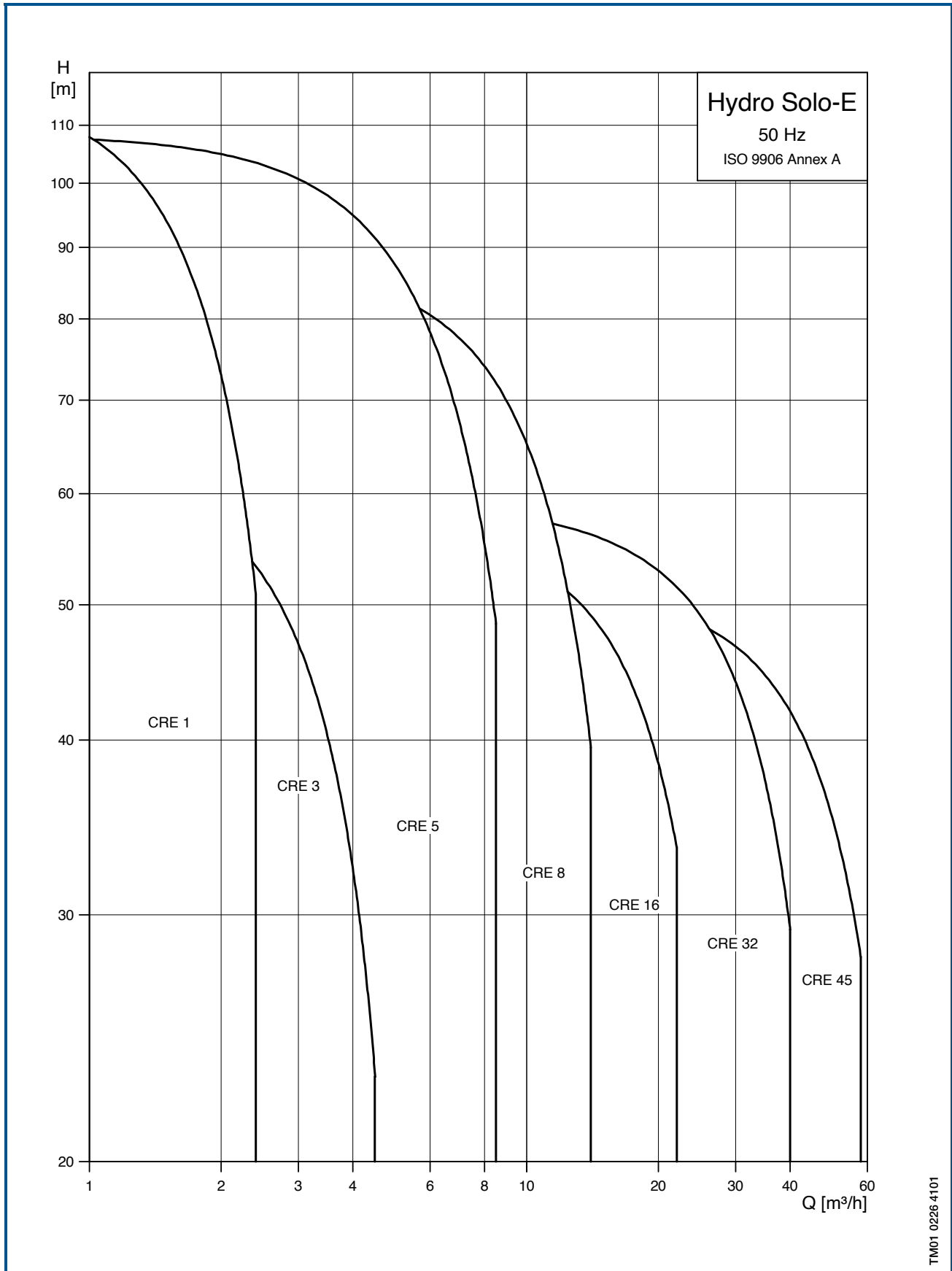
Műszaki adatok

Hydro Solo-E, CRE 1-xx	9.	oldal
Hydro Solo-E, CRE 3-xx	10.	oldal
Hydro Solo-E, CRE 5-xx	11.	oldal
Hydro Solo-E, CRE 8-xx	12.	oldal
Hydro Solo-E, CRE 16-xx	13.	oldal
Hydro Solo-E, CRE 32-xx	14.	oldal
Hydro Solo-E, CRE 45-xx	15.	oldal

Tartozékok

R100	16.	oldal
Szárazonfutás elleni védelem	16.	oldal

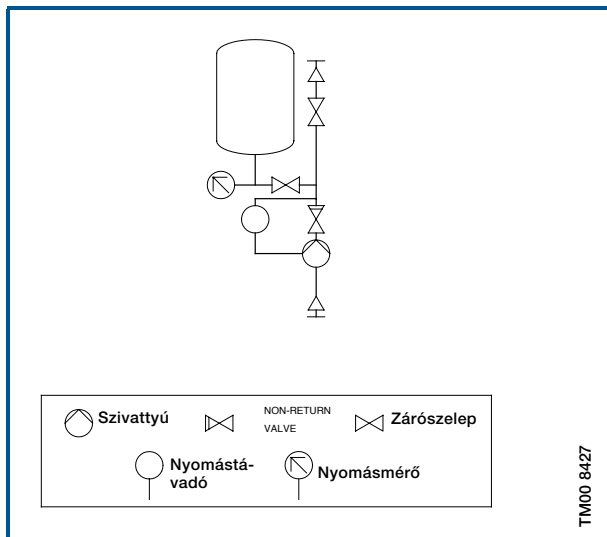
Teljesítménytartomány



TM01 0226 4101

Hydro Solo-E

Grundfos Hydro Solo-E egyszivattyús nyomásfokozó berendezés összetett gépcsoportot alkot, amely zárószerelvényvel ellátott E-szivattyúból (CRE), visszacsapószelepből, nyomócsőből, nyomástávadóból és gumimembrános nyomólégüstből áll. Minden egyes nyomásfokozó berendezés üzemkész állapotban kerül átadásra.



Üzemeltetési feltételek

Közeghőmérséklet: 0°C ... +70°C.
Környezeti hőmérséklet: 0°C ... +40°C.
Üzemi nyomás: a maximális üzemi nyomás 10 bar.

A hozzáfolyási nyomás és a szállítási nyomás együttesen nem lehet nagyobb mint a rendszer maximális üzemi nyomása.

Hozzáfolyási nyomás

Minimális hozzáfolyási nyomás

A szivattyúban kialakuló kavitáció megelőzése érdekében szükséges minimális hozzáfolyási nyomás nyomómagasságban kifejezett H (méter) értéke a következő összefüggéssel számítható:

$$H = p_b \times 10,2 - NPSH - H_f - H_v - H_s$$

p_b = a légköri nyomás (bar)

NPSH = Net Positive Suction Head (= a szivattyú belső dinamikus nyomásesése). A szivattyú várható maximális teljesítményéhez tartozó NPSH értékét az NPSH diagramból kell leolvasni.

H_f = súrlódási veszteségmagasság a szívócsőben (méter)

H_v = gőznyomás nyomómagasságban kifejezve (méter)

H_s = biztonsági tartalék, nyomómagasságban kifejezve (méter)

Maximális hozzáfolyási nyomás

CRE 1	
1-7	6 [bar]
1-15, 1-19	10 [bar]
CRE 3	
3-7, 3-10	10 [bar]
CRE 5	
5-4, 5-8, 5-10, 5-16	10 [bar]
CRE 8	
8-30, 8-40, 8-60	6 [bar]
8-80	10 [bar]
CRE 16	
16-30/2, 16-30	6 [bar]
16-40	10 [bar]
CRE 32	
32-3	4 [bar]
CRE 45	
45-2	4 [bar]

Példa az üzemi és hozzáfolyási nyomás meghatározására

Az üzemi nyomás és a hozzáfolyási nyomás értékeit külön-külön nem kell vizsgálni, de azokat mindig össze kell hasonlítani egymással, amint azt a következő példa mutatja:

Példa:

A kiválasztott szivattyútípus a következő:
 CRE 8-30 A-A-A

Max. üzemi nyomás: **10 bar**
 Max. hozzáfolyási nyomás: **6 bar**
 Kívánt nyomásfokozás: **2 bar**
 Teljes fojtáshoz tartozó zárási nyomás: **3,4 bar**.

Ezt a szivattyút el lehet indítani 6 bar hozzáfolyási nyomással, mivel a kilépő nyomás mindössze 2 bar, ami 6 + 2 = **8 bar** üzemi nyomást eredményez.

A típusjel magyarázata

Egyfázisú:

Példa	Hydro	Solo-E	CRE 5-8	1 x 200 - 240 V
Típusorozat				
Alcsoport				
Szivattyútípus				
Tápfeszültség, frekvencia				

Háromfázisú:

Példa	Hydro	Solo-E	CRE 16-60	3 x 380 - 415V
Típusorozat				
Alcsoport				
Szivattyútípus				
Tápfeszültség, frekvencia				

Gyártmányválaszték

Szivattyútípus	Motor [kW]	Pressure transmitter [bar]	Cikkszám	
			1 x 220 - 240 V	3 x 380 - 415 V
CRE 1-7	0,37	0-10	96467828	
CRE 1-15	0,75	0-10	96467860	
CRE 1-19	1,1	0-10	96467861	
CRE 3-7	0,55	0-10	96467864	
CRE 3-10	0,75	0-10	96467865	
CRE 5-4	0,55	0-10	96467867	
CRE 5-8	1,1	0-10	96467868	
CRE 5-10	1,5	0-10		96467871
CRE 5-16	2,2	0-10		96467872
CRE 8-30	1,1	0-10	96403461	
CRE 8-30	1,1	0-10		96416040
CRE 8-40	1,5	0-10		96403462
CRE 8-60	2,2	0-10		96403463
CRE 8-80	3,0	0-10		96403464
CRE 16-30/2	2,2	0-10		96403466
CRE 16-30	3,0	0-10		96403467
CRE 16-40	4,0	0-10		96403468
CRE 32-3	5,5	0-10		96468199
CRE 45-2	7,5	0-10		96468210

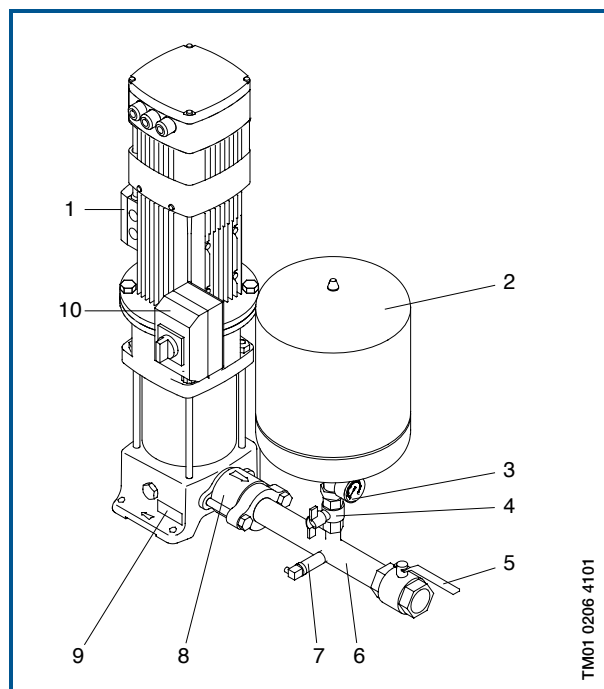
Szerkezeti felépítés

Tételsz.	Megnevezés	Darab
1	CRE szivattyú	1
2	nyomólégüst	1
3	manométer	1
4	zárószerelvény a nyomólégüsthöz és a nyomásmérőhöz	1
5	zárószerelvény	1
6	nyomócső (rozsdamentes acél)	1
7	nyomástávadó	1
8	visszacsapószelep	1
9	adattábla	1
10	ki-/bekapcsoló	1

A szivattyú nyomóoldalán visszacsapószelep, rozsdamentes nyomócső (DIN 1.4401 vagy DIN 1.4571) és egy elzárószerelvény került beépítésre.

A szivattyú nyomóoldalára nyomástávadó, valamint a manométer és a nyomólégüst leválasztására szolgáló elzárószerelvény van felszerelve.

A szivattyúnak a tápfeszültséget megszakító ki-/bekapcsolója van.



Telepítés

A Hydro-Solo-E nyomásfokozó egységet a szivattyú megfelelő hűtésének biztosítása érdekében jól szellőző helyiségbe kell telepíteni. A Hydro-Solo-E kültéri telepítésre nem alkalmas.

A nyomásfokozó egységet úgy kell elhelyezni, hogy körülötte megfelelő szabad hely maradjon.

Védettségi osztály: IP 55

Szigetelési osztály: F

Gépészeti szerelés

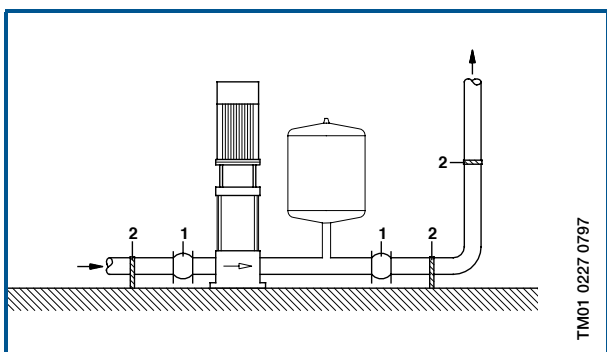
A nyomásfokozóhoz megfelelő méretű csővezetékekkel csatlakozunk. A rezonancia elkerülése érdekében mind a szívó-, mind a nyomóoldali csővezetékbe építsünk be egy-egy csőkompenzátort.

A csöveket a nyomócsővel és a szivattyú nyomócsónkjával kell összekötni.

A nyomásfokozó csatlakozásait indítás előtt húzzuk meg.

Tanácsos a csatlakozó vezetéseket a szívó- és a nyomóoldalon egyaránt csőtartókkal rögzíteni.

A berendezést sík, szilárd felületre, pl. betonpadlóra vagy betonlapra állítsuk fel. Ha a nyomásfokozót nem állítjuk rezgécscillapító alátétekre, akkor csavarokkal erősítsük azt a padlóhoz vagy az alaphoz.



1. Kompenzátorok
2. Csőtartók

Az ábrán látható kompenzátorok és csőtartók nem tartoznak a nyomásfokozó egység normál szállítási terjedelmébe.

Gumimembrános légüst

A gumimembrános nyomólégüstöt elő kell feszíteni a megfelelő nyomásra. Ha az alapjel megváltozik, az optimális üzemi viszonyok érdekében új előfeszítési nyomást kell kiszámítani.

A előfeszítési nyomás számítása:

$$\text{előfeszítési nyomás} = 0,7 \times \text{alapjel}$$

A gumimembrános nyomólégüst feltöltési nyomását akkor kell mérni, amikor a rendszer nyomásmentes.

A töltésre ajánlott közeg a nitrogén.

A jelleggörbék érvényessége

A közölt jelleggörbék az alábbiak figyelembevételével készültek:

- A méréseknél a víz hőmérséklete 20°C volt.
- A mérések során haszált közeg: tiszta víz
- A görbék a szivattyúk átlagértékeit tüntetik fel.
- A görbék nem tekinthetők garantált jelleggörbéknek.
- A görbék tőrése: ISO 9906, A függelék.
- A H (m) nyomásmagasság és a p (kPa) nyomás közti átszámítás $\rho = 1000 \text{ kg/m}^3$ sűrűségű víz alapul vételével történt.
- A görbék 1 mm²/s (1 cSt) kinematikai viszkozitásnak felelnek meg.

Elektromos bekötés

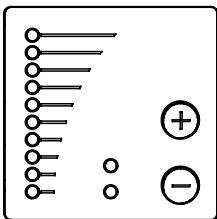
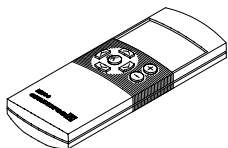
Az elektromos bekötést és a védelem kialakítását a helyi előírások figyelembevételével készítsük el.

- A szivattyút külső hálózati kapcsolón át kell bekötni.
- Az E-szivattyút mindig előírással földelni kell. **Megjegyzés:** A 4,0 – 7,5 kW motorok földzárlati árama több mint 3,5 mA, ezért azokat különösen megbízható/robosztus földeléshez kell kötni.
- A szivattyúnak külső motorvédelemre nincs szüksége. A motor a lassú túlterhelés és a hirtelen blokkolás ellen termikus védelemmel rendelkezik (EC 34-11: TP 211).
- A hálózaton át történő bekapcsolás esetén a szivattyú csak kb. 5 sec után indul el.

Megjegyzés: A hálózaton át óránként legfeljebb négyszer szabad a szivattyút be- és kikapcsolni.

A szivattyú hálózati bekötését az alábbi ábra szerint kell kialakítani.

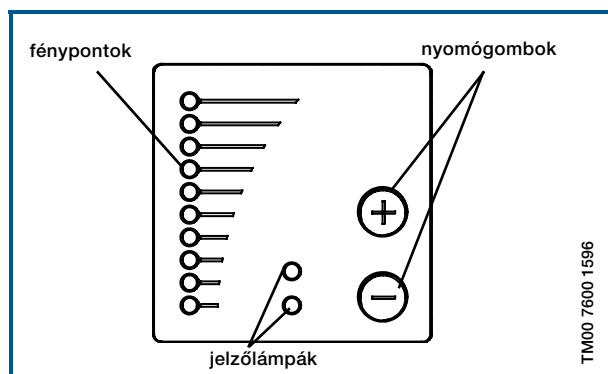
A funkciók áttekintése

E-szivattyú/funkciók		Hydro Solo-E
	A kezelőbillentyűzettel beállítható: Alapjel Ki-/bekapcsolás Max. jelleggörbe Min. jelleggörbe TM00 7600 1596	• • • •
		Kijelzések a kezelőpanelen: Alapjel Üzemállapot jelzése Hibajel
	Az R100 távirányítóval beállítható: Alapjel Be-/ki-kapcsolás Max. jelleggörbe Min. jelleggörbe Szabályozott/nem szabályozott PI-szabályozó Jelzőrelé Üzemi tartomány Stop funkció TM00 4498 3494	• • • • • • • • •
		Kijelzések az R100 távirányítón: Alapjel értéke Üzemi feltételek Szivattyú paraméterek

Kezelőpanel

A szivattyú kapcsolódobozán található kezelőpanel a következőket tartalmazza:

- „+” és „-” nyomógombok az alapjel állítására
- LED skála (sárga) az alapjel kijelzésére
- Jelzőfények, zöld (üzem) és piros (hiba)



Az alapjel beállítása

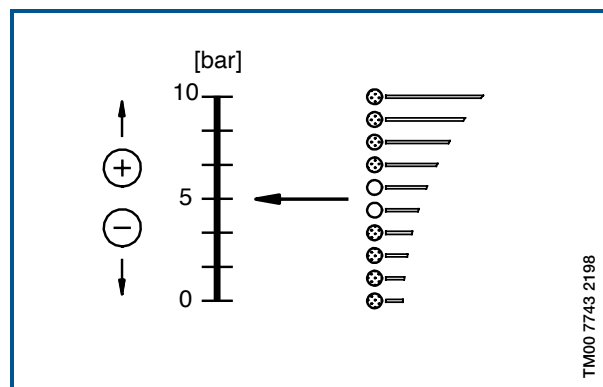
A szivattyú alapjelét a „+” vagy „-” gombok megnyomásával lehet beállítani.

A beállított alapjel értékét a kezelőpanelen lévő fénypontok jelzik. Lásd az alábbi példát.

Példa: A szivattyú szabályozott üzemmódban van (nyomásszabályozás):

Az ábrán látható, hogy az 5 és 6 fénypontok világítanak. Tekintettel arra, hogy a távadó mérési határa 0...10 bar, ez azt jelenti, hogy a beállított alapjel 5 bar.

A beállítási tartomány azonos a távadó mérési tartományával (lásd a távadó adattábláját).



A szivattyú Ki-/Bekapcsolása

A szivattyú leállításához a „-” gombot addig tartjuk lenyomva, amíg minden fénypont ki nem alszik és a zöld LED sem világít.

A szivattyú indításához nyomjuk meg és tartjuk nyomva a „+” gombot, amíg a fénypontok a kívánt szállítómagasságot nem jelzik.

Kiegészítő védelem

Ha a szivattyút olyan elektromos berendezéshez csatlakoztatjuk, amelyben kiegészítő védelemként érintésvédelmi kapcsolót is alkalmaztak, akkor az érintésvédelmi kapcsolókat a következő jelképekkel kell megjelölni:

- Egyfázisú:



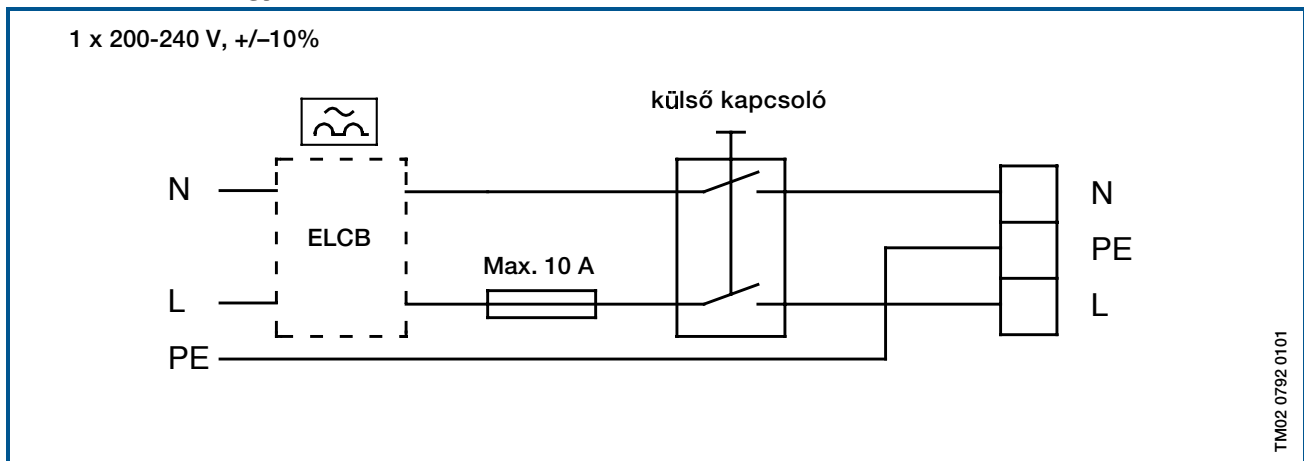
Az érintésvédelmi kapcsolónak meg kell szakítania az áramkört, ha egyenáramú (lűktető egyenáramú) tartalmú földzárlati áram megjelenik.

- Háromfázisú:

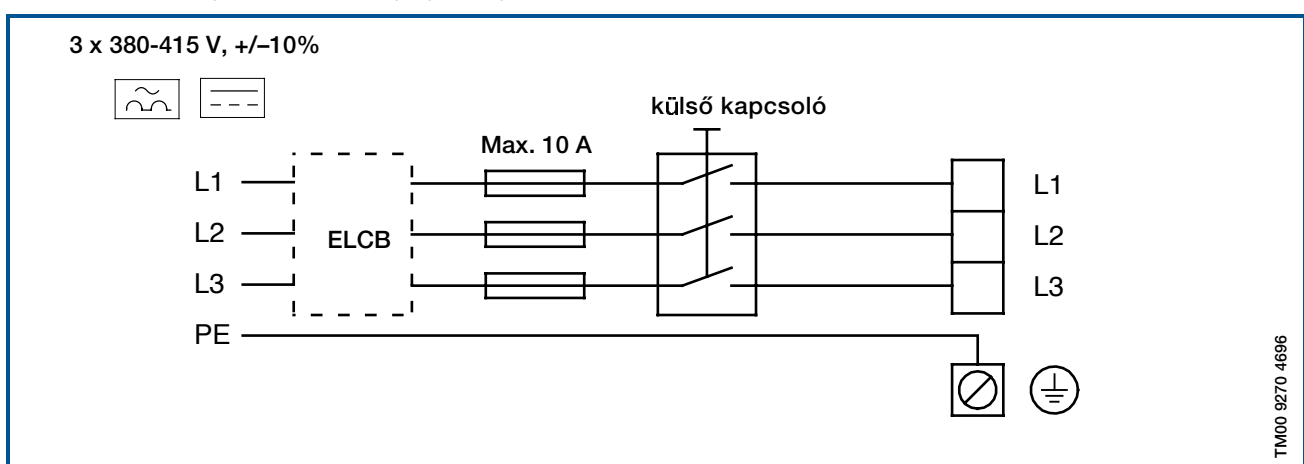


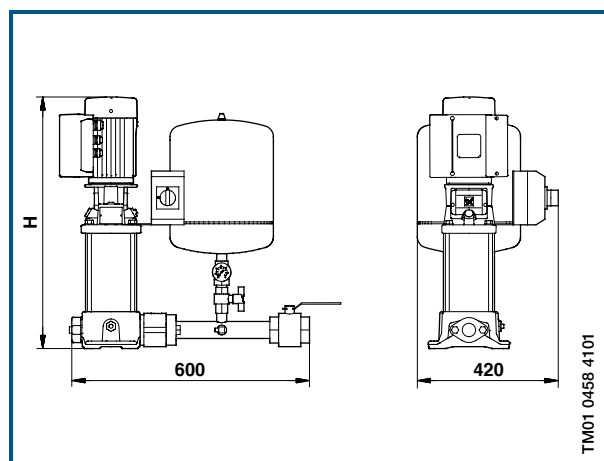
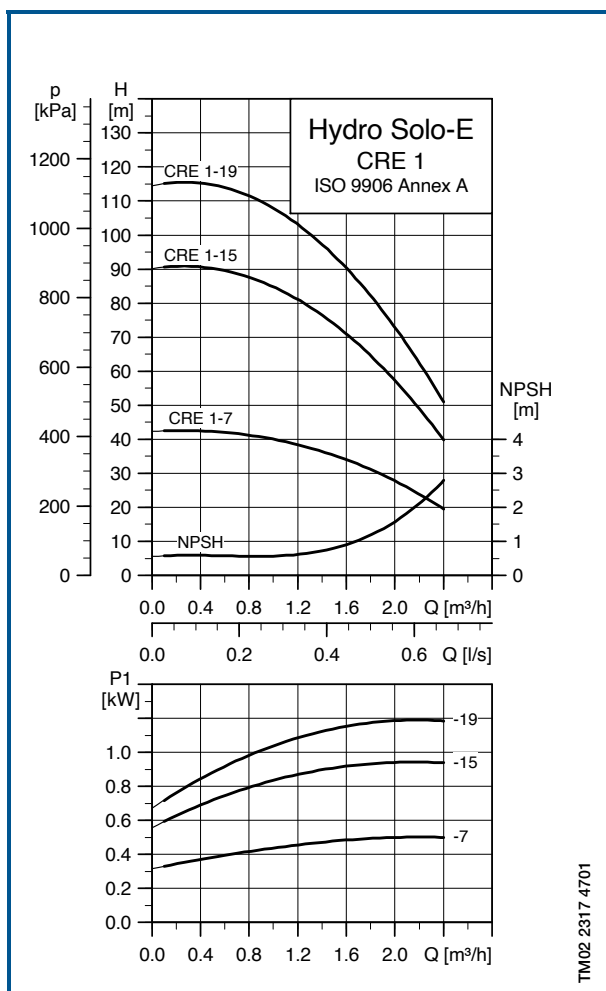
Az érintésvédelmi kapcsolónak meg kell szakítania az áramkört, ha egyenáramú (lűktető egyenáramú) tartalmú földzárlati áram és simított egyenáramú földzárlati áram megjelenik.

Bekötési vázlat, egyfázisú



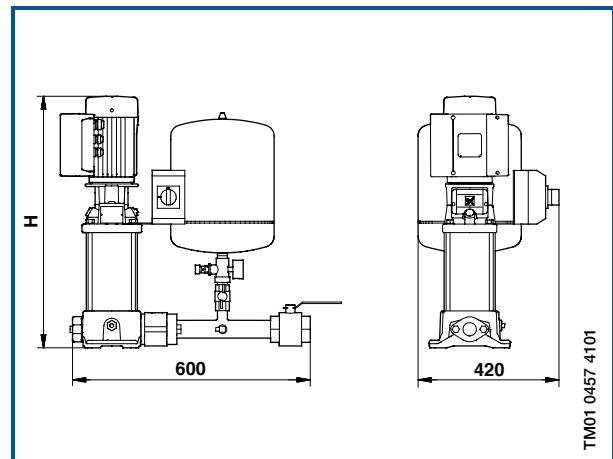
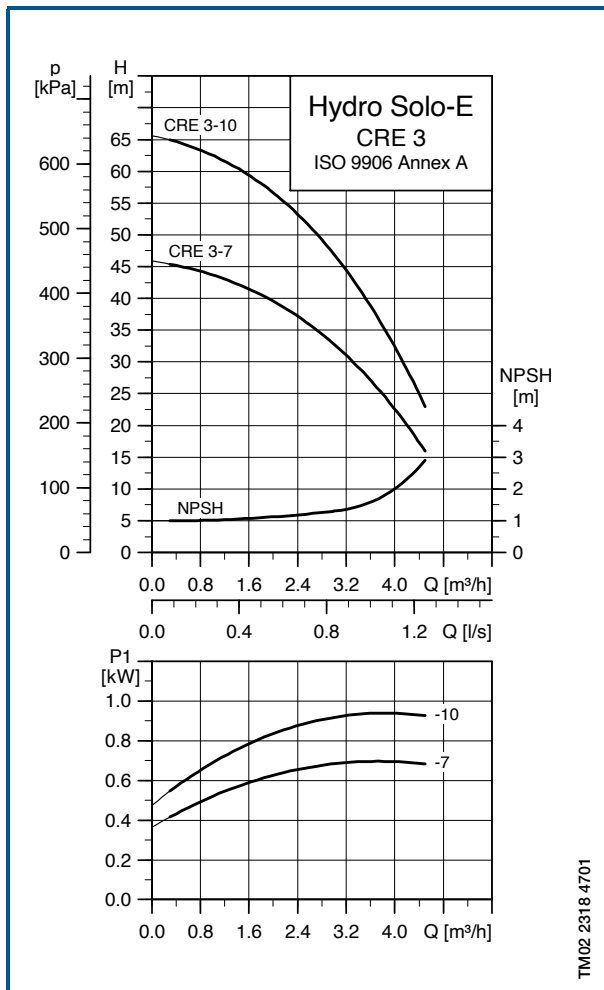
Bekötési vázlat, háromfázisú, 1,5 – 7,5 kW





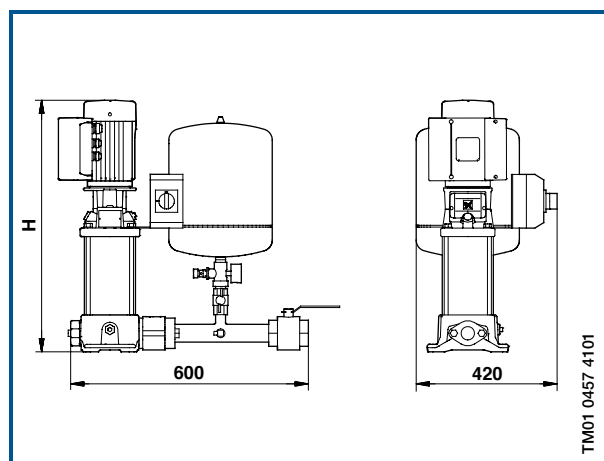
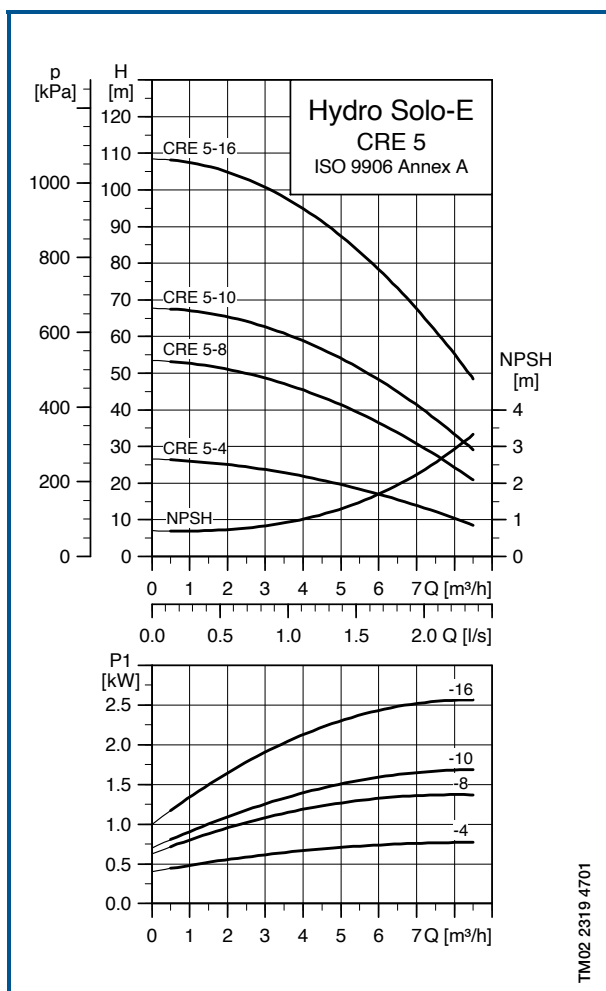
Elektromos adatok és méretek

Szivattyútípus	Motor [kW]	Névleges áramfelvétel 1/1 [A]	Tápfeszültség		Nyomólégüst [liter]	Csatlakozás		H [mm]	Tömeg [kg]		Szállítási terjedelem [m³]
			1 x 220-240 V, PE	3 x 380-415 V, PE		inlet	outlet		nettó	bruttó	
CRE 1-7	0,37	2,70 - 2,50	●		8	1¼"	1¼"	537	39,0	42,0	0,6
CRE 1-15	0,75	5,10 - 4,70	●		8	1¼"	1¼"	707	44,7	47,7	0,6
CRE 1-19	1,1	7,40 - 6,80	●		8	1¼"	1¼"	779	47,2	50,2	0,6



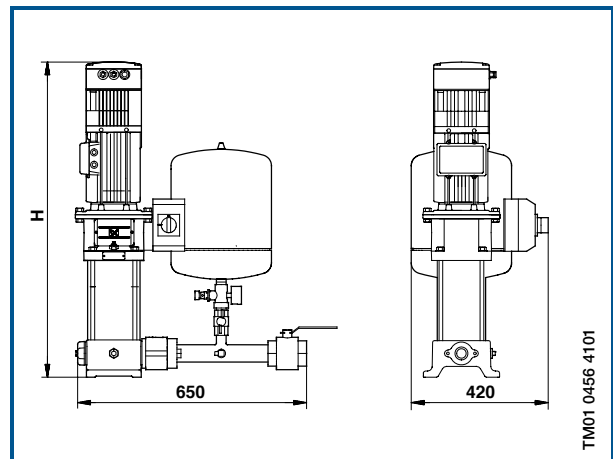
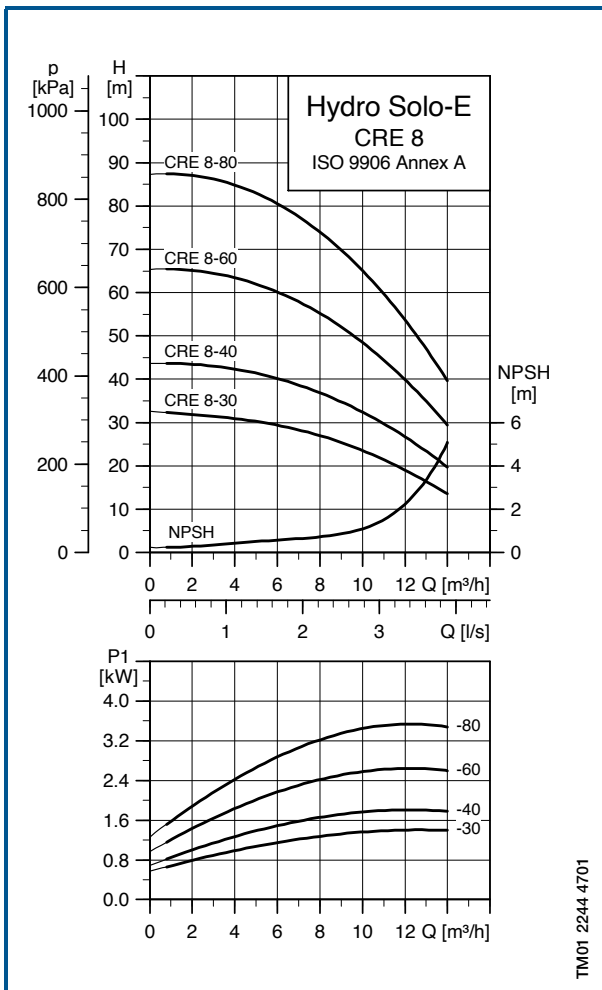
Elektromos adatok és méretek

Szivattyútípus	Motor [kW]	Névleges áramfelvétel 1/1 [A]	Tápfeszültség		Nyomólégüst [liter]	Csatlakozás		H [mm]	Tömeg [kg]		Szállítási terjedelem [m ³]
			1 x 220-240 V, PE	3 x 380-415 V, PE		inlet	outlet		nettó	bruttó	
CRE 3-7	0,55	4,30 - 3,60	●		8	1 1/4"	1 1/4"	519	39,6	42,9	0,6
CRE 3-10	0,75	5,60 - 4,70	●		8	1 1/4"	1 1/4"	617	42,9	45,9	0,6



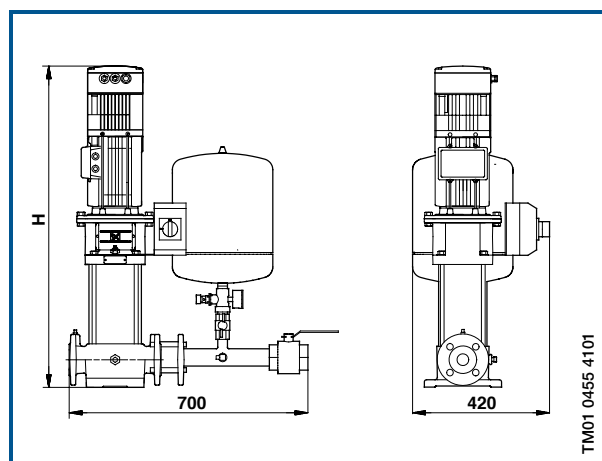
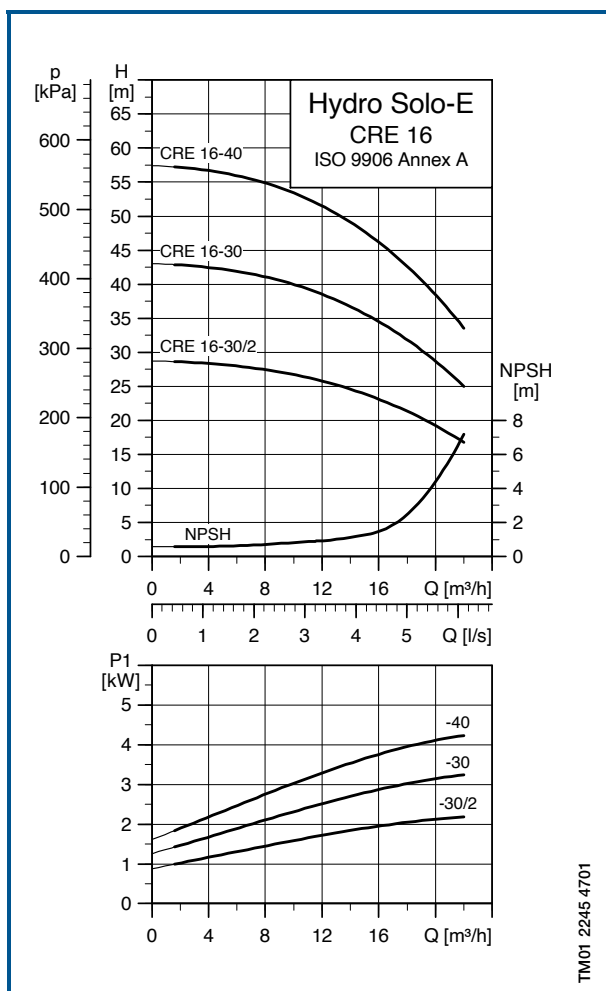
Elektromos adatok és méretek

Szivattyútípus	Motor [kW]	Névleges áramfelvétel 1/1 [A]	Tápfeszültség		Nyomólégüst [liter]	Csatlakozás		H [mm]	Tömeg [kg]		Szállítási terjedelem [m³]
			1 x 220-240 V, PE	3 x 380-415 V, PE		inlet	outlet		nettó	bruttó	
CRE 5-4	0,55	3,90 - 3,60	●		18	1¼"	1¼"	501	40,8	43,8	0,6
CRE 5-8	1,1	7,40 - 6,80	●		18	1¼"	1¼"	653	47,0	50,0	0,6
CRE 5-10	1,5	4,00		●	18	1¼"	1¼"	933	56,6	59,6	0,6
CRE 5-16	2,2	5,35		●	18	1¼"	1¼"	1095	61,8	64,8	0,6



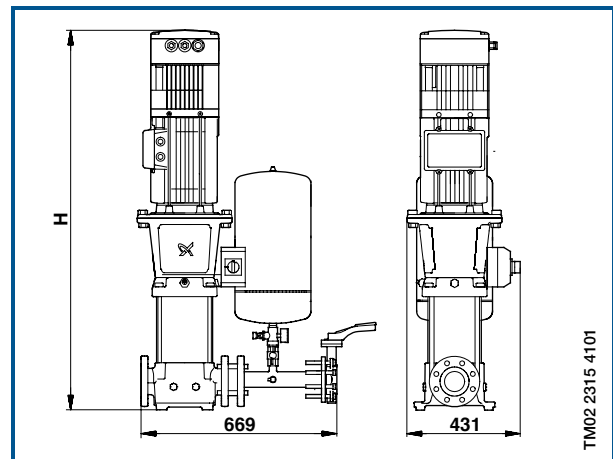
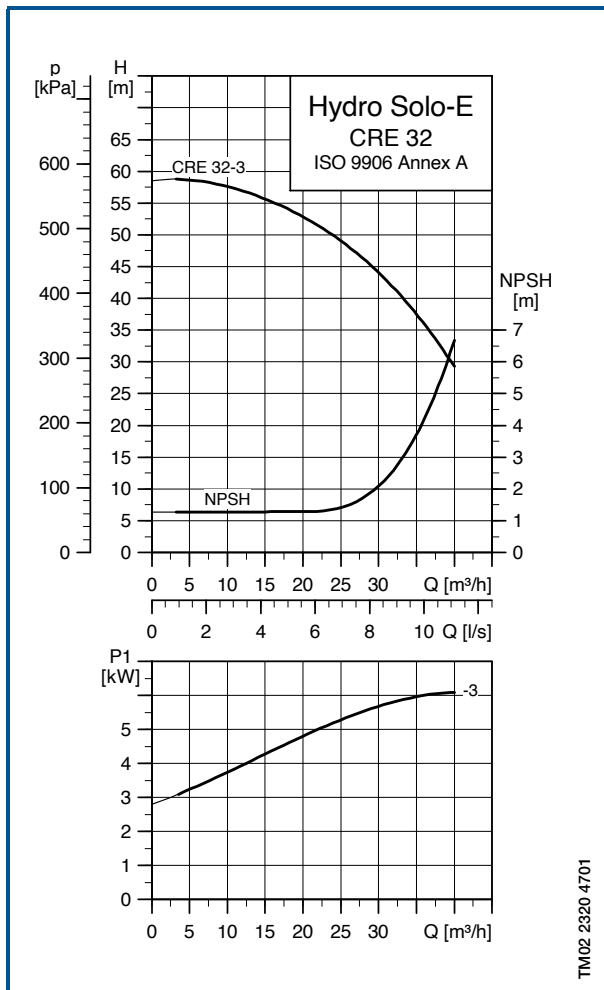
Elektromos adatok és méretek

Szivattyútípus	Motor [kW]	Névleges áramfelvétel 1/1 [A]	Tápfeszültség		Nyomólégüst [liter]	Csatlakozás		H [mm]	Tömeg [kg]		Szállítási terjedelem [m ³]
			1 x 220-240 V, PE	3 x 380-415 V, PE		inlet	outlet		nettó	bruttó	
CRE 8-30	1,1	7,40 - 6,80	●		33	1½"	1½"	601	60,0	63,0	0,6
CRE 8-30	1,1	3,10		●	33	1½"	1½"	811	69,0	72,0	0,6
CRE 8-40	1,5	4,00		●	33	1½"	1½"	856	71,0	74,0	0,6
CRE 8-60	2,2	5,35		●	33	1½"	1½"	916	76,0	79,0	0,6
CRE 8-80	3,0	6,80		●	33	1½"	1½"	1035	81,0	84,0	0,6



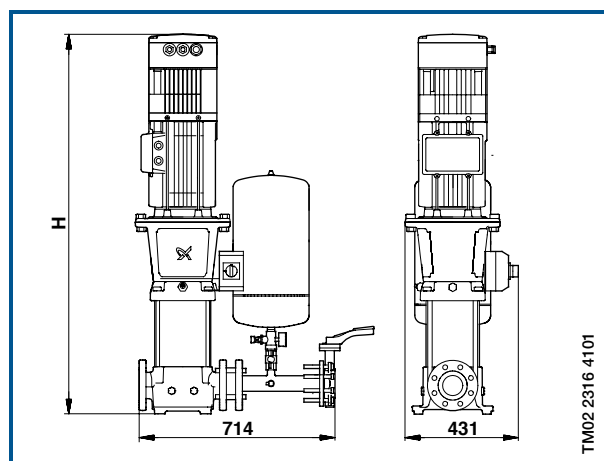
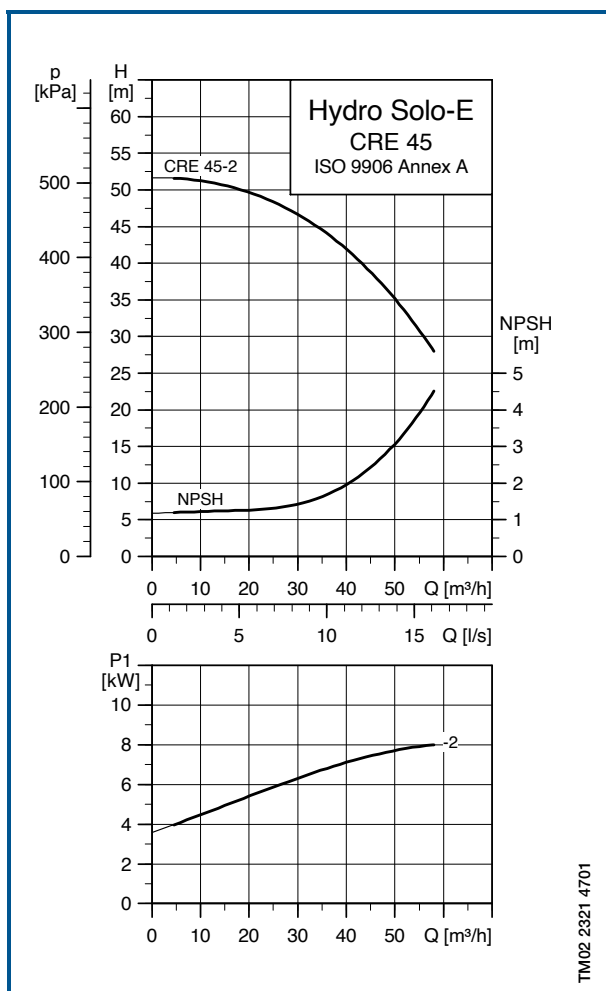
Elektromos adatok, méretek és tömegek

Szivattyútípus	Motor [kW]	Névleges áramfelvétel 1/1 [A]	Tápfeszültség 3 x 380-415 V, PE	Nyomólégüst [liter]	Csatlakozás		H [mm]	Tömeg [kg]		Szállítási terjedelem [m ³]
					szívó oldal	nyomó oldal		nettó	bruttó	
CRE 16-30/2	2,2	5,35	●	33	DN 50	2"	901	88,0	91,0	0,6
CRE 16-30	3,0	6,80	●	33	DN 50	2"	955	93,0	96,0	0,6
CRE 16-40	4,0	9,00	●	33	DN 50	2"	1041	103,0	106,0	0,6



Elektromos adatok, méretek és tömegek

Szivattyútípus	Motor [kW]	Névleges áramfelvétel 1/1 [A]	Tápfeszültség 3 x 380-415 V, PE	Nyomólégüst [liter]	Csatlakozás		H [mm]	Tömeg [kg]		Szállítási terjedelem [m ³]
					szívó oldal	nyomó oldal		nettó	bruttó	
CRE 32-3	5,5	12,00	●	33	DN 65	DN 65	1200	138,0	143,0	0,6



Elektromos adatok, méretek és tömegek

Szivattyútípus	Motor [kW]	Névleges áramfelvétel 1/1 [A]	Tápfeszültség 3 x 380-415 V, PE	Nyomólégüst [liter]	Csatlakozás		H [mm]	Tömeg [kg]		Szállítási terjedelemelem [m³]
					szívó oldal	nyomó oldal		nettó	bruttó	
CRE 45-2	7,5	16,00	●	33	DN 80	DN 80	1193	146,0	151,0	0,6

R100

Az R100 távirányító vezeték nélküli kommunikáció céljára szolgál. A kapcsolatot infravörös fénysugár segítségével hozzuk létre.

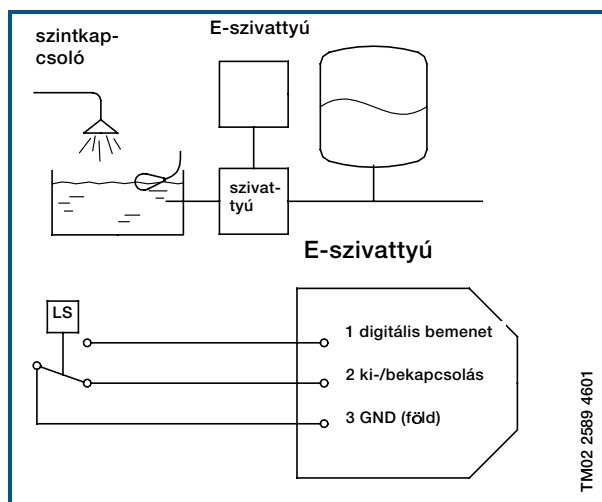
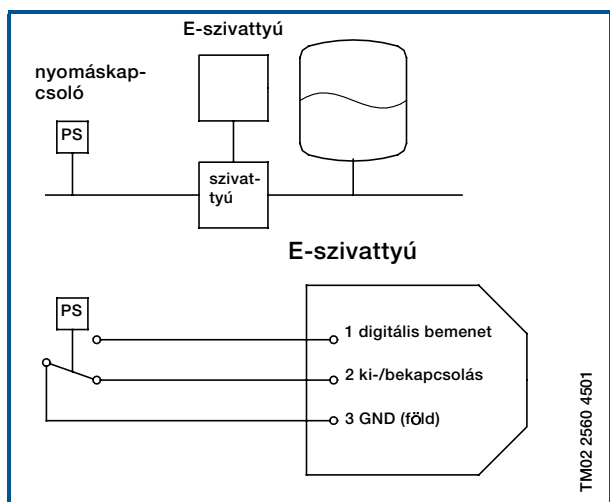
Termék	Cikkszám
R100	62 53 33

Szárazonfutás elleni védelem

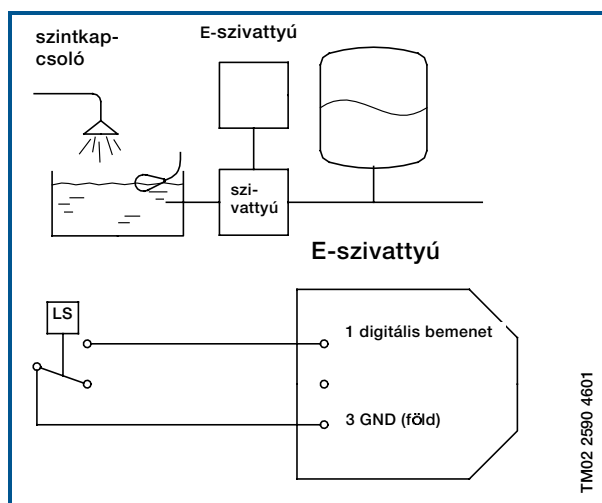
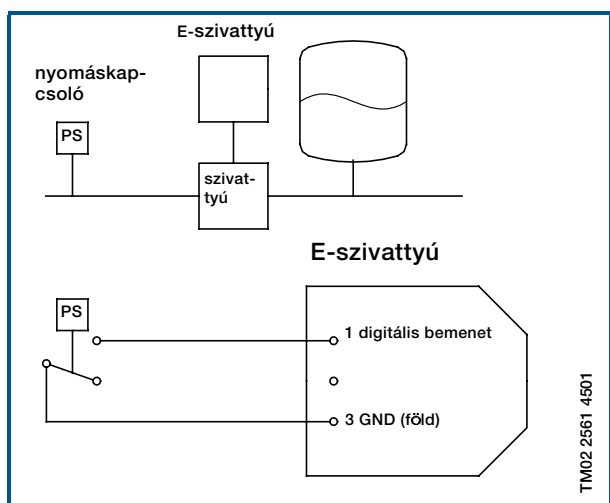
Típus	Nyomás [bar]	Cikkszám
Hydro Solo-E	0,11 - 2	96 42 12 53
	0,22 - 4	96 42 12 54
	0,5 - 8	96 42 12 55

A nyomásfokozó egység szárazonfutás elleni védelme **kötelező**. A szárazonfutás elleni védelmet biztosító berendezést a helyszínen kell felszerelni.

Vízhiány utáni automatikus visszakapcsolás



Vízhiány utáni kézi visszakapcsolás



További információk találhatóak a CRE, CRIE, CRNE szivattyúk katalógusában.









96 48 45 72 07 02	H

A műszaki változtatás joga fenntartva.

GRUNDFOS Hungária Kft.
2045 Törökbálint
Park u. 8.
Tel.: 23/511-110
Fax: 23/511-111



<https://szivattyuk.hu/grundfos-hydro-solo-e.html>