



TELJESÍTMÉNYTARTOMÁNY

- Szállítási teljesítmény **180 l/perc**-ig (10.8 m³/óra)
- Emelési magasság **103 m**-ig

HASZNÁLATI KORLÁTOK

- Manometrikus szívómélység **7 m**-ig
- Folyadék hőmérséklet **-10-től +40 °C**-ig
- Környezeti hőmérséklet **+40 °C**-ig
- Maximális nyomás a szivattyúházban **10 bar**
- Folyamatos működés **S1**

KIVITELEZÉS ÉS BIZTONSÁGI SZABÁLYOK

EN 60335-1 EN 60034-1
IEC 60335-1 IEC 60034-1
CEI 61-150 CEI 2-3



REGULATION (EU) N. 547/2012

TANÚSÍTVÁNYOK

COMPANY WITH MANAGEMENT SYSTEM
CERTIFIED BY DNV
ISO 9001: QUALITY
ISO 14001: ENVIRONMENT AND SAFETY



AM30



PROMTECT - 168

ÜZEMBEHELYEZÉS ÉS HASZNÁLAT

Tiszta víz, koptató részecskéket nem tartalmazó, a szivattyú elemekre kémiailag, semleges folyadékok szivattyúzására ajánlottak.

A nagy hatékonyságuk és sokrétű alkalmazhatóságuk miatt, még szokatlan körülmények közt is, ideális választássá teszi alkalmazásukat háztartásokban, lakossági és ipari területen. Alkalmazhatók hálózati víz nyomásfokozására, víz elosztására, tulnyomásos tartályokkal egybeépítve.

A szivattyút zárt, az időjárás hatásaitól védett helyre kell telepíteni.

MEGRENDELHETŐ VÁLTOZATOK

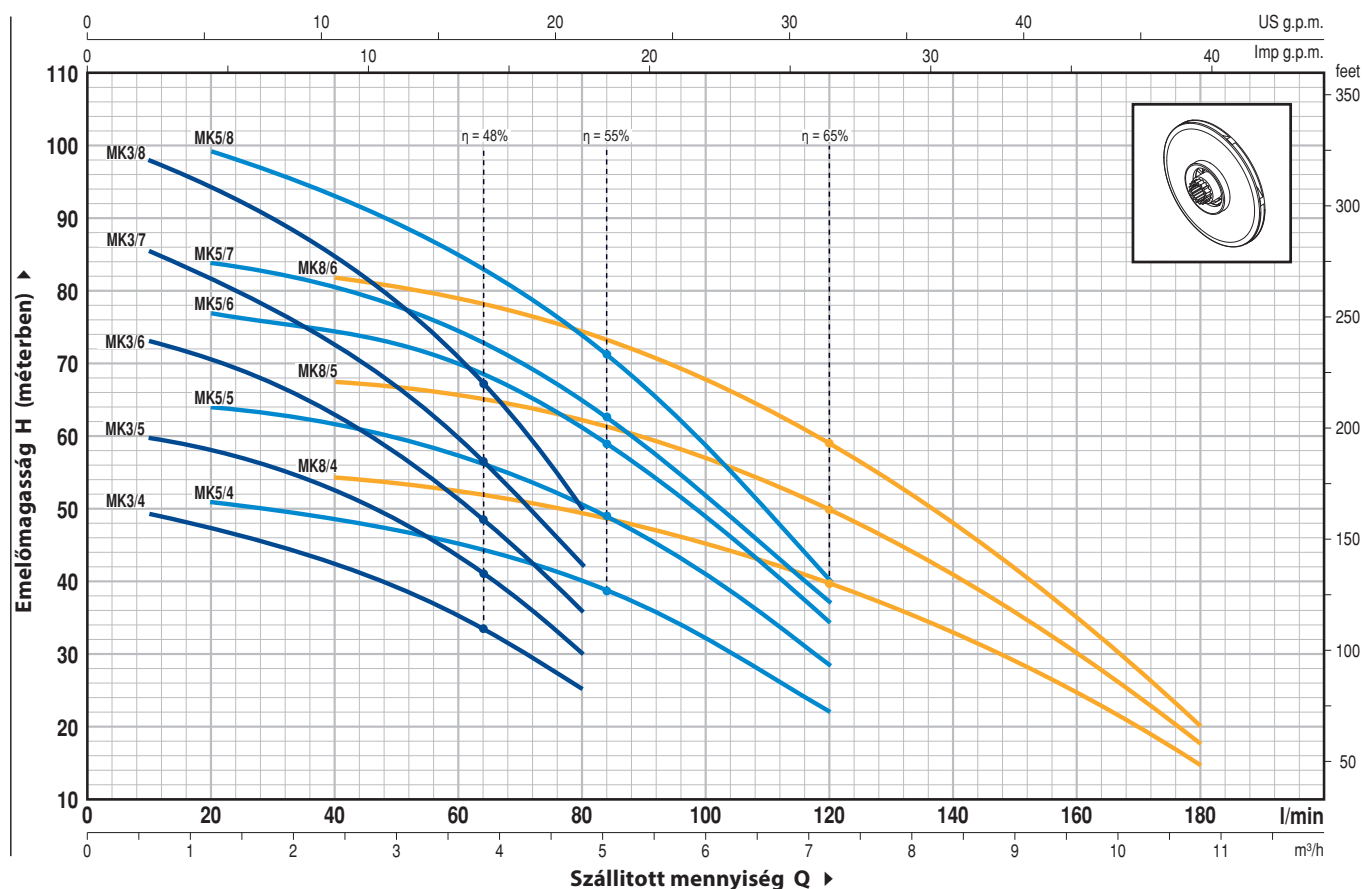
- Menetes csőkarimák ISO 228/1"-1¼"-1½") szívó és nyomó oldalon
- Eltérő feszültség vagy 60Hz

GARANCIA

2 év az általános értékesítési feltételek mellett

GÖRBÉK ÉS TELJESÍTMÉNY ADATOK

50 Hz n= 2900 1/min HS= 0 m

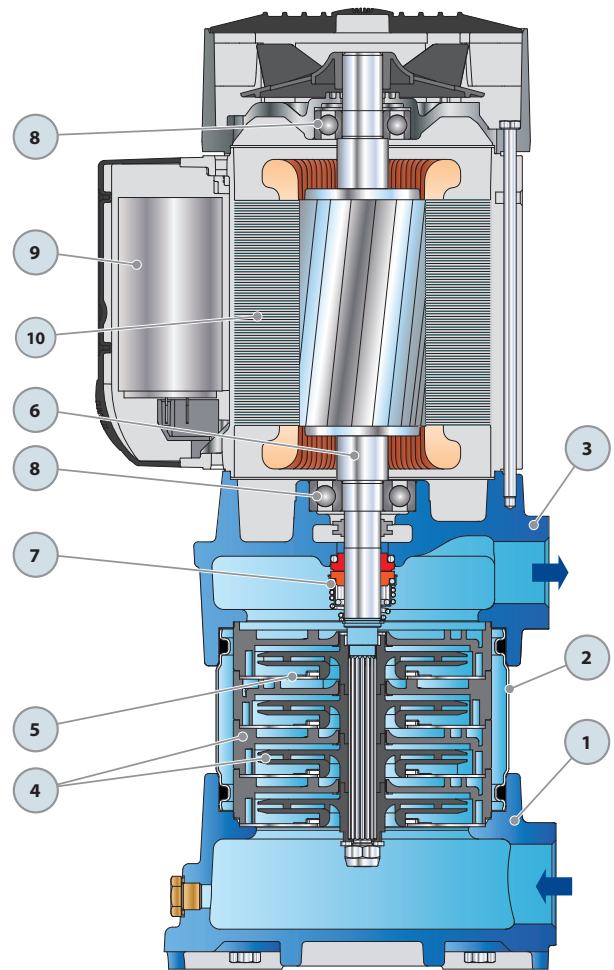


TÍPUS		TELJESÍTMÉNY		Q	m³/óra													
Egyfázisú	Háromfázisú	kW	HP		0	0.6	1.2	2.4	3.6	4.8	6.0	7.2	8.4	9.6	10.8			
					0	10	20	40	60	80	100	120	140	160	180			
MK _m 3/4	MK 3/4	0.75	1	H m	50	49	47	42.5	35	25								
MK _m 3/5	MK 3/5	0.75	1		62	60	58.5	52.5	43.5	30								
MK _m 3/6	MK 3/6	1.1	1.5		75	73	70	62.5	51.5	36								
MK _m 3/7	MK 3/7	1.1	1.5		88	85	81.5	73	59.5	42								
MK _m 3/8	MK 3/8	1.5	2		100	98	94	85	70.5	50								
MK _m 5/4	MK 5/4	1.1	1.5		53	-	51	48	45	40	32	22						
MK _m 5/5	MK 5/5	1.5	2		67	-	64	61	57.5	51	41.5	29						
MK _m 5/6	MK 5/6	1.8	2.5		80	-	77	74	70	61	49	34						
MK _m 5/7	MK 5/7	2.2	3		87	-	84	80	75	64.5	51.5	37						
MK _m 5/8	MK 5/8	2.2	3		103	-	99	93	85	74.5	58.5	40						
MK _m 8/4	MK 8/4	1.5	2		56.0	-	-	54.0	52.0	50.0	46.0	39.0	31.5	24.0	15.0			
MK _m 8/5	MK 8/5	1.8	2.5		70.0	-	-	67.5	66.0	63.0	58.0	50.0	40.0	30.0	18.0			
MK _m 8/6	MK 8/6	2.2	3	86.0	-	-	82.0	78.0	74.0	68.0	58.0	46.5	35.0	20.0				

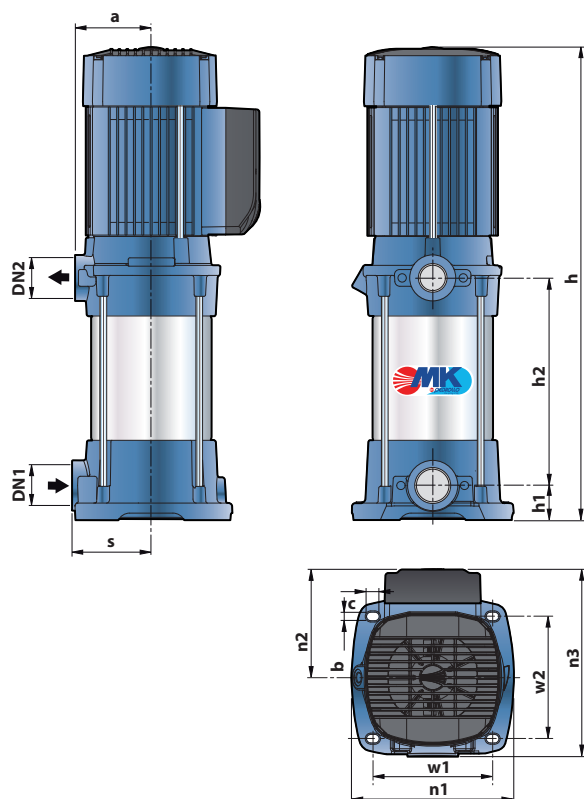
Q = Szállított mennyiség H = Teljes manometrikus emelőmagasság HS = Szívó mélység

A jelleggörbék toleranciája az EN ISO 9906 App.A. szerint

POZ.	KOMPONENS	FELÉPÍTÉSI JELLEMZŐK				
1	SZÍVÓOLDALI HÁZ	Öntvény, menetes csatlakozóval ellátva ISO 228/1				
2	BURKOLAT	Rozsdamentes acél AISI 304				
3	NYOMÓOLDALI HÁZ	Öntvény, menetes csatlakozóval ellátva ISO 228/1				
4	JÁRÓKEREKEK ÉS DIFUZOROK	Noryl GFN2V				
5	MEMBRÁNOK	Rozsdamentes acél AISI 304 kopásálló gyűrűkkel ellátva				
6	MOTORTENGELY	Rozsdamentes acél EN 10088-3-1.4104				
7	TENGELETÖMÍTÉS	<i>Tengely</i>	<i>Elhelyezés</i>	<i>Anyagok</i>		
		<i>Átmérő</i>		<i>Álló gyűrű</i>	<i>Forgó gyűrű</i>	<i>Elasztomer</i>
		FN-18	Ø 18 mm	Grafit	Kerámia	NBR
8	CSAPÁGYAK					
	<i>Tipus</i>					
	6304 ZZ / 6204 ZZ					
9	KONDENZÁTOR					
	<i>Elektromos szivattyú- kapacitás</i>					
	<i>Egyfázisú</i>	<i>(230 V vagy 240 V)</i>	<i>(110 V)</i>			
	MKm 3/4	25 µF 450 VL	60 µF 250 VL			
	MKm 3/5	25 µF 450 VL	60 µF 250 VL			
	MKm 3/6	25 µF 450 VL	60 µF 250 VL			
	MKm 3/7	25 µF 450 VL	60 µF 250 VL			
	MKm 3/8	31.5 µF 450 VL	60 µF 250 VL			
	MKm 5/4	25 µF 450 VL	60 µF 250 VL			
	MKm 5/5	31.5 µF 450 VL	60 µF 250 VL			
	MKm 5/6	45 µF 450 VL	-			
	MKm 5/7	50 µF 450 VL	-			
	MKm 5/8	50 µF 450 VL	-			
	MKm 8/4	31.5 µF 450 VL	60 µF 250 VL			
	MKm 8/5	45 µF 450 VL	-			
	MKm 8/6	50 µF 450 VL	-			
10	ELEKTROMOS MOTOR					
	⇒ A háromfázisú motorokkal szerelt szivattyúk magasabb hatékonysági osztályba tartoznak IEC (IEC 60034-30)					
	MKm: egyfázisú 230 V - 50 Hz kondenzátorok és a tekercselésbe beépített termikus védelemmel					
	MK: háromfázisú 230/400 V - 50 Hz.					
	- Szigetelés: F osztály.					
	- Védelem: IP X4.					



MÉRETEK ÉS SÚLYOK



ABSORBPCIÓ

TÍPUS	FESZÜLTÉG (egyfázisú)		
	230 V	240 V	110 V
Egyfázisú			
MKm 3/4	5.0 A	4.8 A	10.0 A
MKm 3/5	6.0 A	5.8 A	12.0 A
MKm 3/6	6.5 A	6.3 A	13.0 A
MKm 3/7	7.0 A	6.8 A	14.0 A
MKm 3/8	9.0 A	8.7 A	18.0 A
MKm 5/4	6.5 A	6.3 A	13.0 A
MKm 5/5	8.5 A	8.2 A	17.0 A
MKm 5/6	9.5 A	9.1 A	19.0 A
MKm 5/7	10.5 A	10.2 A	21.0 A
MKm 5/8	11.5 A	11.0 A	23.0 A
MKm 8/4	8.5 A	8.2 A	17.0 A
MKm 8/5	9.5 A	9.1 A	19.0 A
MKm 8/6	11.5 A	11.0 A	23.0 A

TÍPUS	FESZÜLTÉG (háromfázisú)					
	230 V	400 V	690 V	240 V	415 V	720 V
Háromfázisú						
MK 3/4	3.5 A	2.0 A	1.2 A	3.4 A	2.0 A	1.2 A
MK 3/5	4.2 A	2.4 A	1.4 A	4.0 A	2.3 A	1.3 A
MK 3/6	4.8 A	2.8 A	1.6 A	4.6 A	2.7 A	1.6 A
MK 3/7	5.2 A	3.0 A	1.7 A	5.0 A	2.9 A	1.7 A
MK 3/8	5.5 A	3.2 A	1.8 A	5.3 A	3.1 A	1.8 A
MK 5/4	4.8 A	2.8 A	1.6 A	4.6 A	2.7 A	1.6 A
MK 5/5	5.2 A	3.0 A	1.7 A	5.0 A	2.9 A	1.7 A
MK 5/6	6.1 A	3.5 A	2.0 A	5.8 A	3.4 A	2.0 A
MK 5/7	7.8 A	4.5 A	2.6 A	7.5 A	4.3 A	2.5 A
MK 5/8	8.7 A	5.0 A	2.9 A	8.3 A	4.8 A	2.8 A
MK 8/4	5.2 A	3.0 A	1.7 A	5.0 A	2.9 A	1.7 A
MK 8/5	6.1 A	3.5 A	2.0 A	5.8 A	3.4 A	2.0 A
MK 8/6	8.7 A	5.0 A	2.9 A	8.3 A	4.8 A	2.8 A

TÍPUS		CSATLAKOZÓK		LÉPCSŐK SZÁMA	MÉRETEK mm										kg		
Egyfázisú	Háromfázisú	DN1	DN2		a	s	h	h1	h2	w1	w2	n1	n2	n3	b	c	1~
MKm 3/4	MK 3/4	1 1/4"	1"	4	91	94.5	41.5	152	143	146	194	130	225	9.5	14.5	22.3	21.6
MKm 3/5	MK 3/5			5												23.1	22.4
MKm 3/6	MK 3/6			6												23.9	23.2
MKm 3/7	MK 3/7			7												24.7	24.0
MKm 3/8	MK 3/8			8												26.6	25.6
MKm 5/4	MK 5/4			4												22.3	21.6
MKm 5/5	MK 5/5			5												24.3	23.4
MKm 5/6	MK 5/6			6												25.8	25.0
MKm 5/7	MK 5/7			7												27.3	26.6
MKm 5/8	MK 5/8			8												28.0	27.3
MKm 8/4	MK 8/4			4												23.6	22.7
MKm 8/5	MK 8/5			5												25.1	24.3
MKm 8/6	MK 8/6			6												26.6	25.9

RAKLAPOZÁS

TÍPUS		GYŰJTŐFUVAROZÁSHOZ / KONTÉNERSZÁLLÍTÁSHOZ		
Egyfázisú	Háromfázisú	szivattyúk darbszáma	H (mm)	kg
MKm 3/4	MK 3/4	35	1440	798
MKm 3/5	MK 3/5	35	1440	826
MKm 3/6	MK 3/6	35	1440	854
MKm 3/7	MK 3/7	35	1440	882
MKm 3/8	MK 3/8	35	1440	948
MKm 5/4	MK 5/4	35	1440	798
MKm 5/5	MK 5/5	35	1440	868
MKm 5/6	MK 5/6	35	1440	920
MKm 5/7	MK 5/7	35	1440	973
MKm 5/8	MK 5/8	35	1440	997
MKm 8/4	MK 8/4	35	1440	843
MKm 8/5	MK 8/5	35	1440	896
MKm 8/6	MK 8/6	35	1440	948

