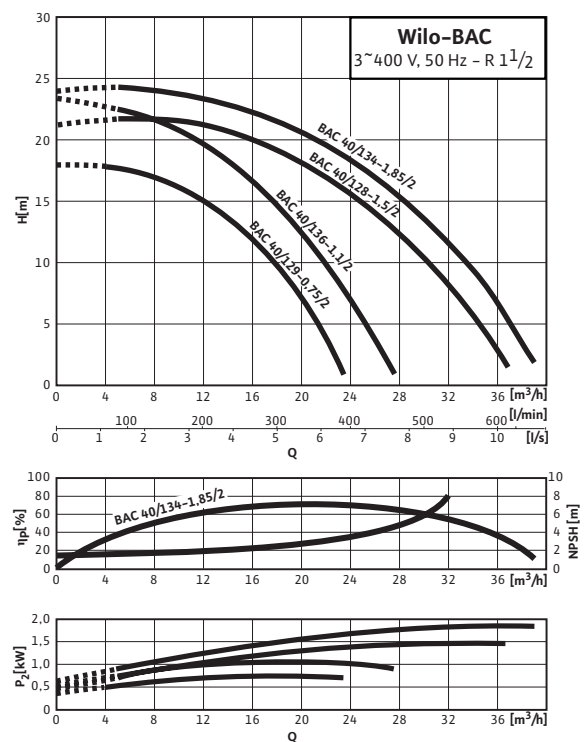


Blokkzivattyúk

Wilo-BAC

Wilo-BAC jelleggörbék

Wilo-BAC



A 20 °C-os víz jelleggörbéje – ISO 2548 Class C

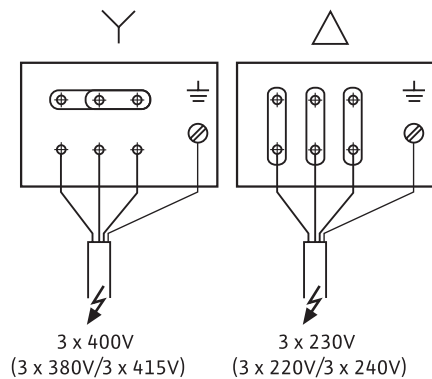
Blokkszivattyúk

Wilo-BAC

WILO

Wilo-BAC kapocskiosztás, motoradatok

Kapocskiosztás



Motoradatok

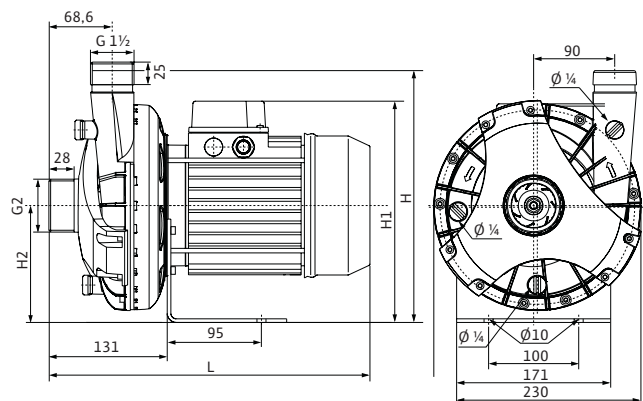
| Wilo-BAC ... | Névleges teljesítmény P_2 [kW] | Névleges áram | | Csavarzat PG - |
|-----------------|--|----------------------|----------------------|----------------------|
| | | I_N 3~230 V [A] | I_N 3~400 V [A] | |
| | | 40/128-1,50/2-S | 1,50 | |
| 40/128-1,50/2-R | 1,50 | 5,90 | 3,90 | 1x13,5 |
| 40/129-0,75/2-S | 0,75 | 3,22 | 1,85 | 1x11 |
| 40/129-0,75/2-R | 0,75 | 3,22 | 1,85 | 1x11 |
| 40/134-1,85/2-S | 1,85 | 8,02 | 4,61 | 1x13,5 |
| 40/134-1,85/2-R | 1,85 | 8,02 | 4,61 | 1x13,5 |
| 40/136-1,10/2-S | 1,10 | 4,64 | 2,67 | 1x11 |
| 40/136-1,10/2-R | 1,10 | 4,64 | 2,67 | 1x11 |

Blokszivattyúk

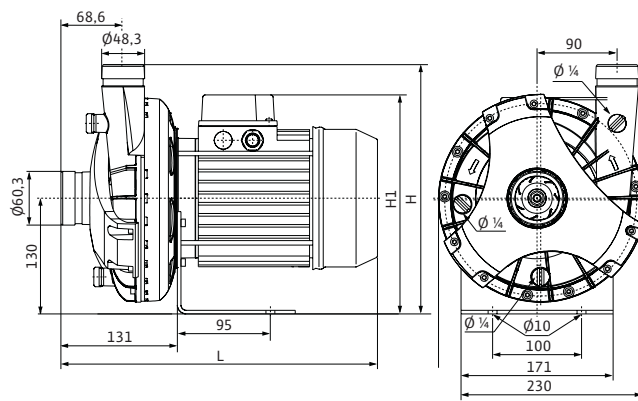
Wilo-BAC

A Wilo-BAC méret és tömeg

„A” méretrajz



„B” méretrajz



Méret, tömeg

| Wilo-BAC ... | Méretek | | | | | Tömeg, kb. [kg] | Méretrajz |
|-----------------|---------|----------------|----------------|-----|----------------|--------------------|-----------|
| | H | H ₁ | H ₂ | L | L ₁ | | |
| | [mm] | | | | | | |
| 40/128-1,50/2-S | 280 | 246 | 130 | 356 | 225 | 15,0 | A |
| 40/128-1,50/2-R | 280 | 246 | 130 | 356 | 225 | 15,0 | B |
| 40/129-0,75/2-S | 280 | 235 | 130 | 347 | 216 | 12,2 | A |
| 40/129-0,75/2-R | 280 | 235 | 130 | 347 | 216 | 11,0 | B |
| 40/134-1,85/2-S | 280 | 246 | 130 | 356 | 225 | 15,0 | A |
| 40/134-1,85/2-R | 280 | 246 | 130 | 356 | 225 | 17,8 | B |
| 40/136-1,10/2-S | 280 | 235 | 130 | 347 | 216 | 15,0 | A |
| 40/136-1,10/2-R | 280 | 235 | 130 | 347 | 216 | 15,0 | B |