

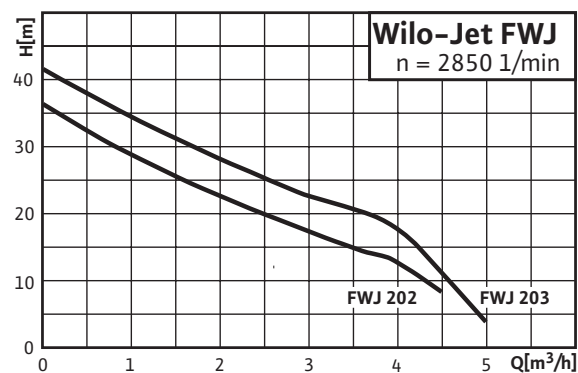
# Szivattyúk és rendszerek vízellátáshoz

## Rendszerek

### Wilo-Jet FWJ jelleggörbéi, motoradatok, méret és tömeg

#### Wilo-Jet FWJ

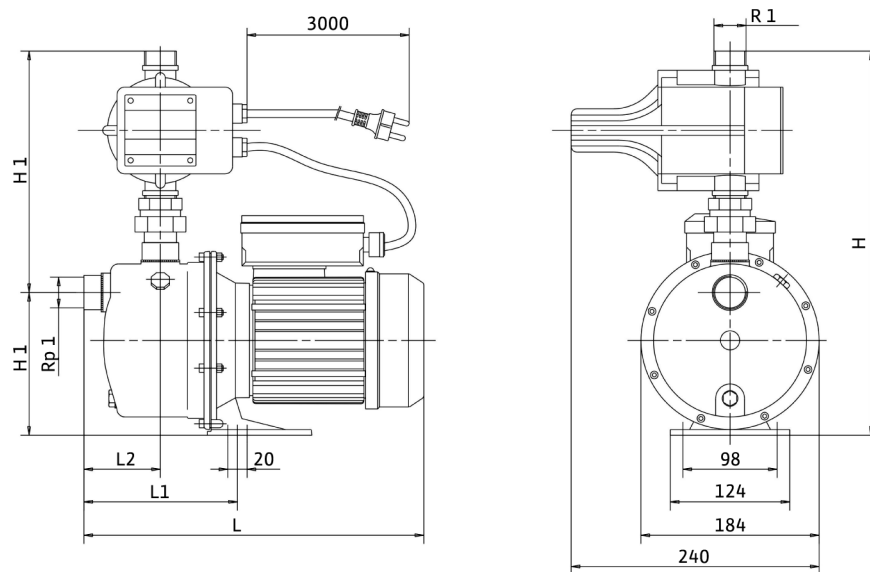
$n = 2850 \text{ 1/min}$



#### Motoradatok (2-pólusú/50 Hz)

| Wilo-Jet FWJ ... | Áramnem | Teljesítményfelvétel $P_1$ | Névleges áram $I_N$ | Kondenzátor       |
|------------------|---------|----------------------------|---------------------|-------------------|
|                  |         | [W]                        | [A]                 | [ $\mu\text{F}$ ] |
| FWJ 202 EM       | 1~230 V | 870                        | 4,1                 | 20,0              |
| FWJ 203 EM       | 1~230 V | 1000                       | 4,58                | 20,0              |

#### Méretrajz



#### Méret, tömeg

| Wilo-Jet FWJ ... | Méretek |       |     |       |       |     | Tömeg |
|------------------|---------|-------|-----|-------|-------|-----|-------|
|                  | $L_2$   | $L_1$ | L   | $H_2$ | $H_1$ | H   |       |
|                  | [mm]    |       |     |       |       |     | [kg]  |
| FWJ 202 EM       | 72      | 155   | 354 | 242   | 148   | 390 | 10    |
| FWJ 203 EM       | 72      | 155   | 354 | 242   | 148   | 390 | 11    |