

Szennyezettvíz/drénvíz

Szennyezettvíz szivattyúk

WILO

Wilo-Drain TM/TMW sorozat leírás



TM 25/6



TMW 32

twister

Wilo-Drain TM/TMW

Pince vízvezető szivattyú

Típusjel magyarázata

 Példa: **Wilo-Drain TM 25/6 A**

TM Merülőmotoros szivattyú
25 A nyomócsonk névleges átmérője
/6 Max. szállítómagasság [m]
A Úszókapcsolóval

 Példa: **Wilo-Drain TMW 32/8 HD**

TMW Merülőmotoros szivattyú örvénykeltő berendezéssel
32 Nyomócsonk névleges átmérője (DN 32)
/8 Max. szállítómagasság (m)
HD Agresszív közeghez

Alkalmazás

TM

Tiszta vagy enyhén szennyezett víz szállítása tartályokból, aknákból vagy gödrökből, álló telepítés. Alkalmazás elárasztás és árvíz esetén. Pincejárók és pinceterek vízvezetése.

TMW 32

A szivattyúzsompokban alkalmazott merülőmotoros szivattyúkat, melyekbe többek között mosógépek vize, mosdótálakból, zuhanyzókból kikerülő szappanos víz folyik, élettartamuk alatt jelentősen károsítják az ezekben a vizekben megnövekedett mennyiségben jelenlevő, majd a szivattyúaknában felhalmozódó, lebegő anyagok. Ez a szivattyúakna és maga a szivattyú eliszaposodáshoz vezet. Megakadályozására a szivattyúaknát rendszeresen ki kell tisztítani. Ez jelentős költség- és időráfordítással jár, melynél az iszapeltávolítás és a higiénikus munkavédelem problémája a szivattyúakna tisztításánál pillanatnyilag még egyáltalán nem becsülhető fel pontosan. Ebben segít a **Wilo-Drain TMW 32 Twister**.

Felépítés

Merülőmotoros szivattyú, letelepített, teljesen automatikus üzemre alkalmas. Mobil alkalmazásnál megfelelő hosszúságú tömlő, telepített alkalmazásnál cső van a nyomócsonkra kötve. Az építető által beépítendő, 30 mA kioldóáramú hibaáram védőkapcsolót (előírás a szabadban való telepítésnél) kell az EN 60335-2,41 szerint alkalmazni.

Kiegészítőleg TMW

A Wilo-Drain Twister a konstrukciójából következően folyamatos örvénykeltést biztosít a szivattyú szívási környezetében. Ezáltal tiszta marad a szivattyúakna.

Az örvénykeltés révén és a lebegőanyagok ezáltal történő eltávolításával nincs a közegből adódó bűzképződés. A karbantartási időközök meghosszabbodnak.

A Twisters kiiktatásával (ld. Beépítési és üzemeltetési utasítás) a jelleggörbe 1 m-rel megemelkedik.

Motor

Köpenyhűtésű, nemesacél tokozású, száraz villamos motor beépített termikus túlterhelés elleni védelemmel és automatikus újraindítással.

Szivattyú/motortér tömítés

Járókerék-oldalon csúszógyűrűs tömítés, motoroldalon tengely-tömítő gyűrű, a tömítések között olajkamra van.

Szállítási terjedelem

Csatlakozásra kész szivattyú kábellel, dugaszolóval és rászereelt úszókapcsolóval (a típustól függően), beépítési és üzemeltetési utasítással és visszafolyásgátlóval.

TM 25/6: kiegészítve tömlőcsatlakozással (Ø 20, Ø 25).

Szennyezettvíz/drénvíz

Szennyezettvíz szivattyúk

Wilo-Drain TM/TMW műszaki adatai

	Wilo-Drain ...					
	TM 25/6 TM 25/6 A	TM 32/7	TM 32/8	TMW 32/8	TMW 32/11	TMW 32/11 HD
Szállítható közegek						
Mosógép mosólóg (hosszúszálas szennyezőanyagok nélkül)	•	•	•	•	•	•
Autómosó telepek vize	•	•	•	•	•	•
Fürdővíz, klórozatlan	•	•	•	•	•	•
Tűzoltóvíz	•	•	•	•	•	•
Fűtővíz ($T_{\max} = 35 \text{ °C}$)	•	•	•	•	•	•
Kazánvíz	•	•	•	•	•	•
Kondenzátum	–	–	–	–	–	•
Hűtővíz	•	•	•	•	•	•
Tiszta víz	•	•	•	•	•	•
Nyers(szenny)víz	–	–	–	–	–	–
Drénvíz	•	•	•	•	•	•
Részben sótalánított víz	–	–	–	–	–	•
Esővíz	•	•	•	•	•	•
Úszómedence-víz	–	–	–	–	–	•
Tengervíz	–	–	–	–	–	•
Szennyezettvíz	•	•	•	•	•	•
Agresszív közegek	–	–	–	–	–	•
Jellemzők						
Teljesítményfelvétel P_1 1~230 V [kW]	0,18	0,32	0,5	0,45	0,75	0,75
Teljesítményfelvétel P_1 3~400 V [kW]	–	–	–	–	–	–
Motor névleges teljesítménye P_2 [kW]	0,1	0,25	0,37	0,37	0,55	0,55
Névleges áram 1~230 V [A] esetén	0,8	1,4	2,2	2,1	3,6	3,6
Névleges áram 3~400 V [A] esetén	–	–	–	–	–	–
Fordulatszám [1/min]	2900	2900	2900	2900	2900	2900
Motor						
Védettség max. merülési mélységnél	IP 68	IP 68	IP 68	IP 68	IP 68	IP 68
Szigetelési osztály	B	F	F	F	F	F
Kapcsolási gyakoriság/h max.	50	60	60	60	60	60
Szivattyú						
Zajszint min. szintnél, max. [dBA]	60	47	52	55	54	54
Merülési mélység, max. [m]	5	3	3	3	3	3
A szállított közeg hőmérséklete [°C]	3 – 35	3 – 35	3 – 35	3 – 35	3 – 35	3 – 35
A szállított közeg hőmérséklete, rövid ideig, 3 percig [°C]	–	90	90	90	90	90
Kábeltípus	H07 RN-F	H05 RN-F	H07 RN-F	H05 RN-F	H05 RN-F	H07 RN-F

• = van, ill. megengedett, – = nincs, ill. nem megengedett

Szennyezettvíz/drénvíz

Szennyezettvíz szivattyúk

Wilo-Drain TM/TMW műszaki adatai

	Wilo-Drain ...					
	TM 25/6 TM 25/6 A	TM 32/7	TM 32/8	TMW 32/8	TMW 32/11	TMW 32/11 HD
Szivattyú (folytatás)						
Kábelhossz [m]	5/10	3	10	3	3	10
Kábel-keresztmetszet 1~230 V [mm ²]	3G1	3G1	3G1	3G1	3G1	3G1
Kábel-keresztmetszet 3~400 V [mm ²]	–	–	–	–	–	–
Dugaszoló	földelt	földelt	földelt	földelt	földelt	földelt
A csatlakozókábel fajtája	nem leoldható	nem leoldható	nem leoldható	nem leoldható	nem leoldható	nem leoldható
A bekapcsolás módja	közvetlen	közvetlen	közvetlen	közvetlen	közvetlen	közvetlen
Robbanás elleni védelem (EEx d II B T4)	–	–	–	–	–	–
Szabad áthaladási átmérő [mm]	3	10	10	10	10	10
Méreték						
Nyomócsonk [R/Rp]	1	1 ¹ / ₄	1 ¹ / ₄	1 ¹ / ₄	1 ¹ / ₄	1 ¹ / ₄
Tömlőcsatlakozás [mm]	20/25	–	–	–	–	–
Tömeg [kg]	5,8/5,9	3,8	5,2	4,7	6,2	6,2
Szerkezeti anyagok						
Szivattyúház	PP-GF30	PP-GF30	PP-GF30	PP-GF30	PP-GF30	PP-GF30
Járókerék	PBT	PP-GF30	PP-GF30	PP-GF30	PP-GF30	PP-GF30
Tengely	1.4401	1.4021	1.4021	1.4021	1.4021	1.4021
Tengelytömítés	motor oldali	NBR	NBR	NBR	NBR	NBR
	szivattyú oldali	SIC/kerámia	műszén/ kerámia	műszén/ kerámia	műszén/ kerámia	műszén/ kerámia
Motorház	PP	1.4301	1.4301	1.4301	1.4301	1.4404

• = van, ill. megengedett, – = nincs, ill. nem megengedett

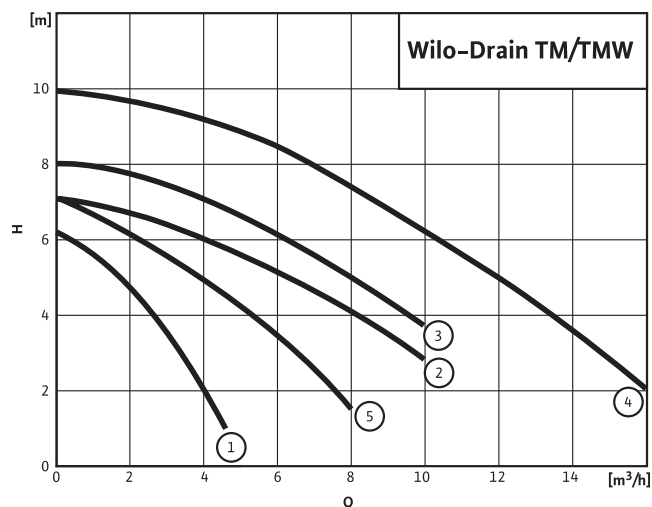
Szennyezettvíz/drénvíz

Szennyezettvíz szivattyúk

Wilo-Drain TM/TMW jelleggörbéi, méret és tömeg

Wilo-Drain TM/TMW

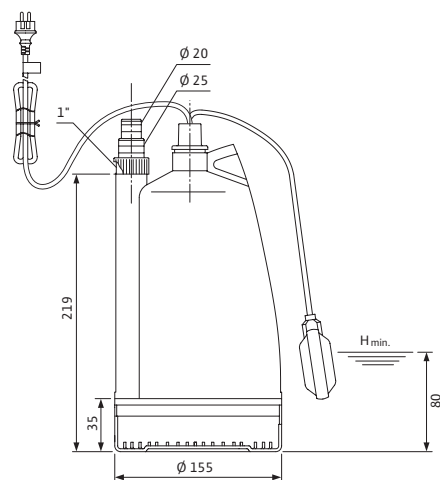
2-pólusú, 50 Hz



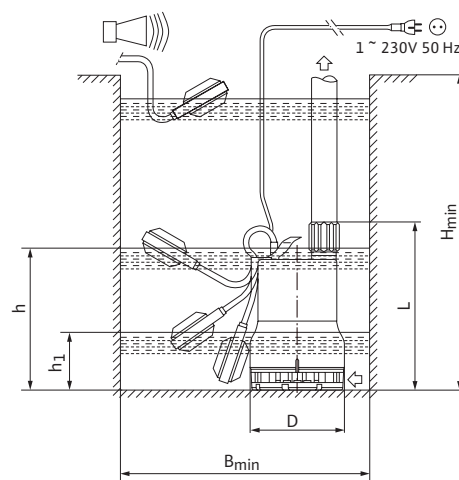
- 1 = TM 25/6
- 2 = TMW 32/8
- 3 = TM 32/8
- 4 = TMW 32/11
- 5 = TM 32/7

Méretrajz

Wilo-Drain TM 25



Wilo-Drain TM/TMW 32...



Méret, tömeg

Wilo-Drain ...	Nyomó- csonc	Tömlő- csatlakozás	Szerelési méret a csatlakozásig	Szivattyú- átmérő	Min. akna- méretek	Bekapcso- lási szint ± 8 mm	Kikapcso- lási szint ± 8 mm	Min. ürítési szint	Tömeg
			L	D	H x B (MA x SZÉ)		h1		
	G/Rp		[mm]						[kg]
TM 25/6	1	20/25	219	155	–	–	–	5	5,8
TM 25/6 A	1	20/25	219	155	–	–	–	5	5,9
TM 32/7	1 1/4	–	294	165	350 x 350	237	102	14	3,8
TM 32/8	1 1/4	–	294	165	–	–	–	14	5,2
TMW 32/8	1 1/4	–	293	165	280 x 350	250	102	30	4,7
TMW 32/11	1 1/4	–	323	165	330 x 350	280	102	30	6,2
TMW 32/11 HD	1 1/4	–	323	165	330 x 350	280	102	30	6,2